



PREMIUM KLASSE

P 300 KS FACELIFT

[< Zurück](#)[Startseite](#) > [Produkte](#) > [Hubarbeitsbühnen](#) > [Modelle](#) > P 300 KS Facelift

HUBARBEITSBÜHNE

P 300 KS FACELIFT

P 300 KS FACELIFT: EIN TOLLES PRODUKT JETZT NOCH BESSER

Die P 300 KS erzielt Bestnoten für Kompaktheit, Arbeitsbereich, Wendigkeit und Bedienerfreundlichkeit. Funktion und Design garantieren größtmöglichen Kundennutzen. Die bewährte P 300 KS wurde überarbeitet und die Neuauflage bietet ein ergonomischeres Design, höheren Komfort und eine einfachere Wartung.

- 30 m Arbeitshöhe bei 400 Kg Korblast

[Technische Daten](#)[Downloads](#)

- Powerlift-System mit 300 Kg Nutzlast, 150 Kg Traglast pro Galgen
- Optimierter Minimalbetrieb: arbeiten ohne Abstützung mit vollem Schwenkbereich des Korbarsms sowie einer Drehung von bis zu 10° nach rechts und links und Fahren des Fahrzeugs bei max. 6 km/h
- Verbesserung der Ergonomie: optimierter Unterfahrerschutz durch hoch gezogene Steuerungskästen sowie Verbesserung des Böschungswinkels
- Übernahme der bewährten Light NX Stützensteuerung
- Stützenbedienung an der Basis rechts und links
- Bequemer Aufstieg in den Arbeitskorb
- Genaue Positionierung der Stützen dank vollvariabler Abstützung, auch auf unebenem Gelände mit 730 mm Stützhub und bis zu 5° Aufstellneigung
- Der kürzeste Radstand (3050 mm) dieser Klasse sorgt für gute Rangierfähigkeit

[Link zum Youtube-Video](#)

PERFEKTION IN AKTION

BILDER & VIDEOS

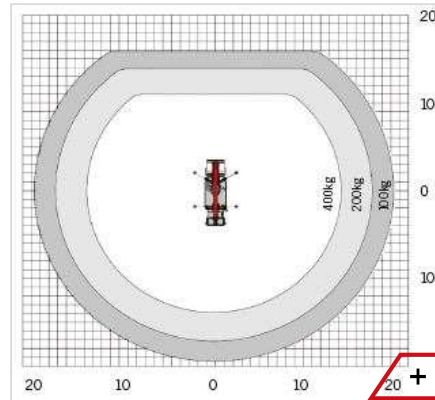
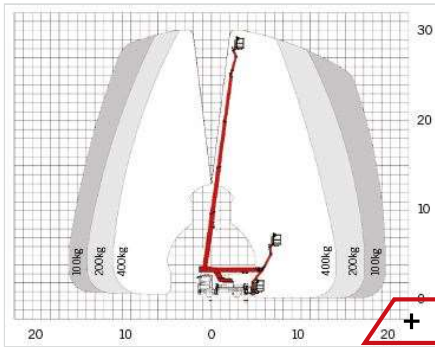




TECHNISCHE DATEN

TECHNISCHE ZEICHNUNGEN

DIAGRAMME



2% Toleranz bauteilbedingt möglich

DOWNLOADS

PRODUKTBROSCHÜREN

Sprache wählen...

Deutsch ▼



1,22 MB

Download

HÄNDLERSUCHE

**VERTRIEBS-
PARTNER
FINDEN**

SUCHE STARTEN

SERVICEPARTNER SUCHE

**SERVICEPARTNE
R
FINDEN**

SUCHE STARTEN

KARRIERE

**VERSTÄRKEN
SIE UNSER
TEAM**

JETZT BEWERBEN

PALFINGER UNTERNEHMEN

PALDESK

FANSHOP

PALDRIVE

© 2020 PALFINGER AG

[Datenschutz](#)

[Verhaltenskodex](#)

[Integrity Line](#)

[AGB](#)