



Home Produkte Anhängerarbeitsbühnen Nifty 150T

Nifty 150T Anhängerarbeitsbühnen



Arbeitshöhe

14,7m

Seitliche Reichweite

7,55m

Zulässige Betriebslast

225kg





JETZT ANFRAGEN

DATENBLATT HERUNTERLADEN

[Überblick](#) [Merkmale](#) [Spezifikationen](#) [Diagramm](#)

Die **hydraulische Arbeitsbühne Nifty 150T** wurde speziell zur Maximierung der seitlichen Reichweite entwickelt. Sie hat einen unvergleichlichen Arbeitsbereich besonders bei geringer Arbeitshöhe, wo es besonders auf die seitliche Reichweite ankommt.

Mit der **hydraulischen Arbeitsbühne Nifty 150T** kann bis zu 5,6m seitlich über große Hindernisse wie Mauern und Häuser hinweg gearbeitet werden.

Die kompakten Abmessungen und die hydraulischen Auslegerbalken machen Manövrieren und Aufstellen der **hydraulischen Arbeitsbühne Nifty 150T** schnell und einfach. Die 1,4m breite Arbeitsplattform gibt dem Bediener viel Raum zum Arbeiten.

Die vollproportionale Hydrauliksteuerung und die großzügige Arbeitsplattform der **hydraulischen Arbeitsbühne Nifty 150T** gestatten einfachen Betrieb, der sowohl schnell als auch genau ist.

Wenden Sie sich bitte an uns, um weitere Informationen über Nifty 120 oder beliebige andere Anhängerbühnen, einschließlich [Nifty 120T](#) und [Nifty 170](#) zu erhalten.

Nifty 150T Merkmale

Teleskopischer oberer Ausleger

Größere Genauigkeit beim Positionieren der Plattform

Bi-Energie

Optimierung der Nutzung

Hydraulische Abstützausleger

Für schnelles & einfaches Aufstellen

Vollproportionale Hydrauliksteuerung

Einfach, zuverlässig & gut zu warten





Nifty 150T Spezifikationen

Arbeitshöhe (A)

14,7m

Seitliche Reichweite (C)

7,55m

Plattformhöhe (B)

12,7m

Maschinenbreite (F)

1,6m

Maschinenhöhe (D)

2m

Maschinenlänge (J)

5,55m

Arbeitsbreite (G)

3,8m

Minimalgewicht

1775kg

Zulässige Betriebslast

225kg

Korbbreite

1,4m

Korbtiefe

0,65m

Typ Abstützausleger

Hydraulic

Traktionsantrieb

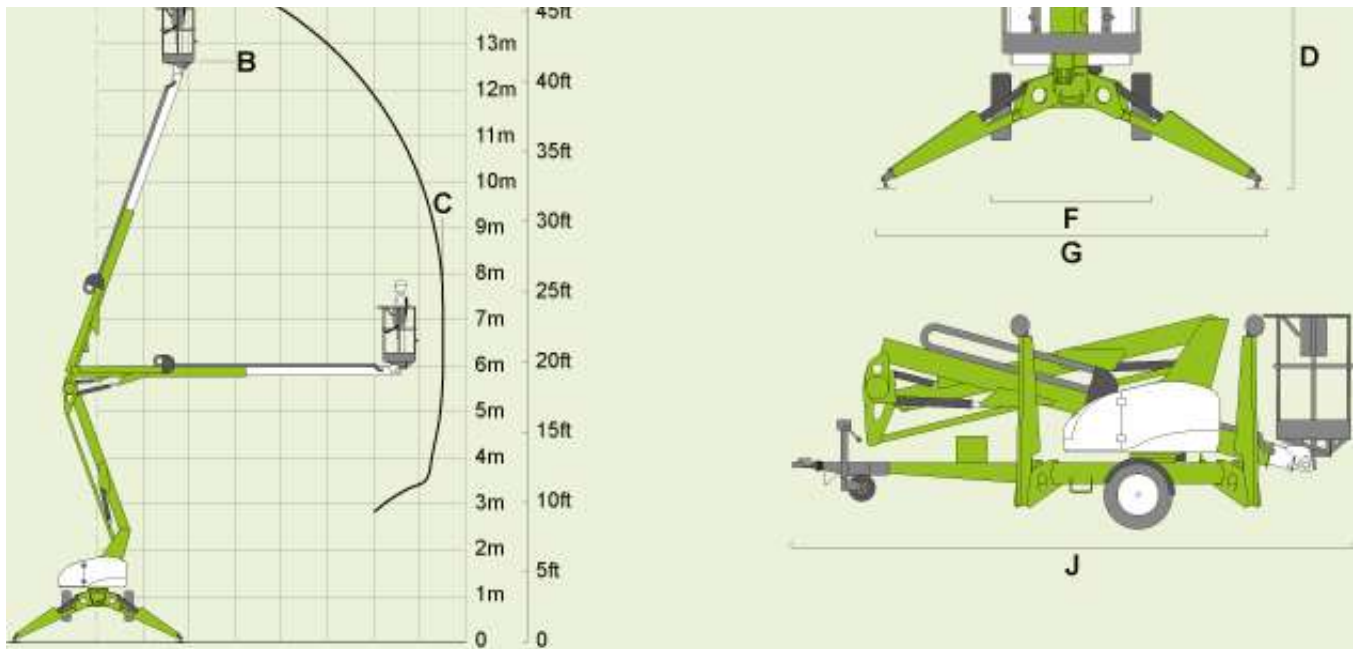
Available

Antriebsoptionen

Mains only
Battery only
Petrol or Diesel Only
Bi-Energy (Engine & Battery)

Nifty 150T Diagramm





Ihre kostenlose Demonstration vor Ort heute arrangieren

DEMONSTRATION ANFORDERN

SIND SIE SICH NICHT SICHER, WONACH SIE SUCHEN? SPRECHEN SIE NOCH HEUTE MIT EINEM MITGLIED UNSERES TEAMS!

