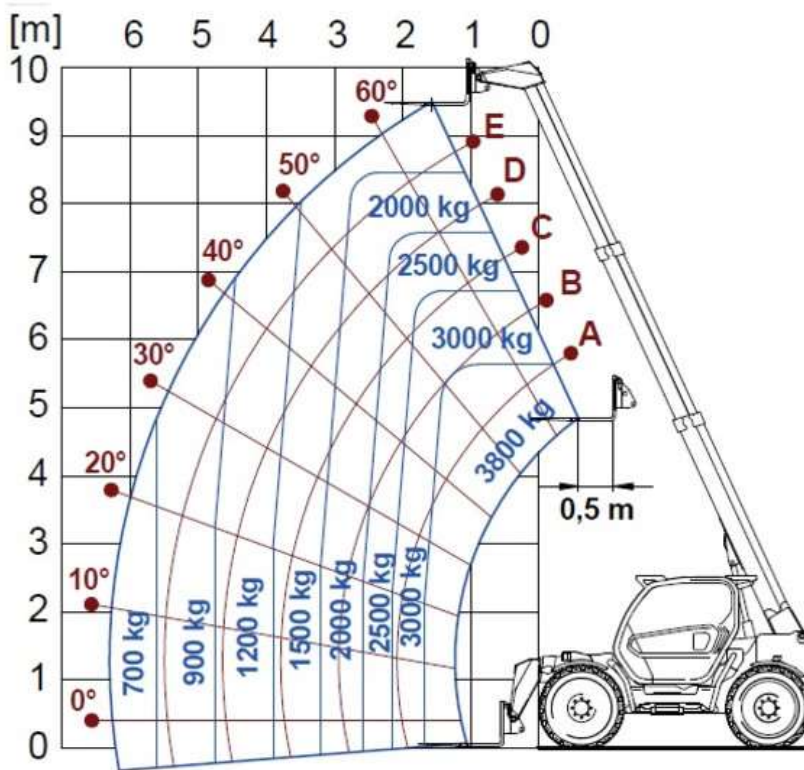


## TF 38.10 MIT GABELN



EN 1459/B