



**Dangel
Mietpark**

www.rundumdenbau.com

- Arbeitsbühnen
- Baukrane
- Kleingeräte
- Minibagger
- Baumaschinen
- Anhänger
- Teleskoplader
- Baufahrzeuge
- Transporte

Radlader Giant G3500 (teleskopierbar)

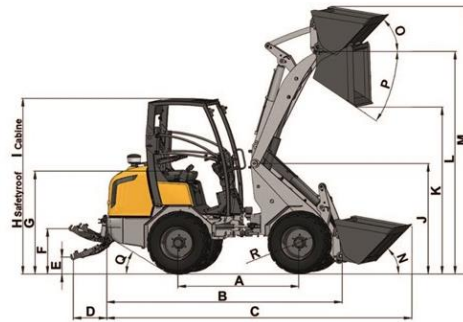
Motor	Kubota V2403-CR-TE5B (4 Zylinder) DOC/DPF, STUFE V
Max. Leistung	66 PS / 48,5 kW
Kraftstoff	Diesel
Betriebsgewicht ¹	4000 kg
Hubkraft	790 - 2500 kg
Kipplast ²	2500 kg (mit eingezogenem Arm)
Hubhöhe ^{2,3}	4279 mm
Länge ohne Schaufel	4135 mm
Breite auf Serienbereifung	1340 mm
Durchfahrthöhe ^{3,4}	2270 mm
Antrieb	Hydrostatisches Antrieb mit schweren 14-Tonnen- Planetenachsen für hohe Traktionskraft und Beschleunigung
Steuerung	Vorwärts- und Rückwärtsgang durch einen elektrischen Schalter am Joystick umschaltbar
Differentialsperre	100% elektrisch einschaltbare Sperre in beiden Achsen
Fahrhydraulik	112 l/min (450 bar)
Arbeitshydraulik	70 l/min (220 bar)
Fahrgeschwindigkeit	0-10 km/h, 0-30 km/h (mit Fahrautomat)
Handbremse	Trommelbremsen
Farbe	GIANT Gelb / GIANT Grau / Schwarz

¹ Gemessen mit standard Maschine, Kabine, Fahrer, voller Tank und Erdbauschaufel

² Gemessen im Drehpunkt, Maschine gerade

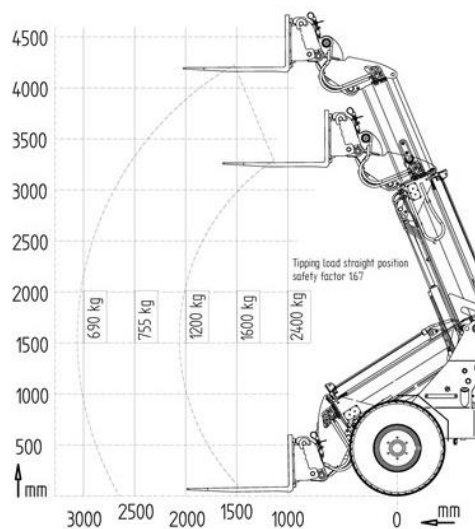
³ Gemessen Gemessen mit Serienbereifung

⁴ Gemessen mit Standard Fahrerschutzdach



A	Radstand	1972 mm
B	Gesamtlänge (ohne Schaufel)	4135 mm
C	Gesamtlänge (mit Schaufel)	4965 mm
D	Länge 3-Punktanbau	565 mm
E	Min. Höhe 3-Punktanbau	253 mm
F	Max. Höhe 3-Punktanbau	652 mm
G	Sitzhöhe	1270 mm
H	Max. Höhe mit ROPS/FOPS Sicherheitsverdeck	2270 mm
I	Max. Höhe mit ROPS/FOPS Kabine	2260 mm
J	Höhe Drehpunkt Hubarm	1775 mm
K	Ausschütthöhe	3410 mm
L	Schaufeldrehpunkt (max. Hubhöhe)	4279 mm
M	Gesamtarbeitshöhe	4955 mm
N	Rückrollwinkel (am Boden)	42°
O	Rückrollwinkel (bei max. Hubhöhe)	55°
P	Auskippwinkel (max.)	37°
Q	Rampenwinkel (max.)	22°
R	Reifendurchmesser	ø940 mm
1A	Radius (max. außen)	3615 mm
1B	Radius (am Außenrand)	3150 mm
1C	Innenradius	1675 mm
1D	Min. Gesamtbreite	1340 mm

Die Abmessungen wurden mit Serienbereifung gemessen.



**Falkenblick 5
88410 Bad Wurzach
+49 7358 9243024**

**Roßberger Straße 25
88339 Bad Waldsee
+49 7524 9743737**

**Schillingstraße 13
88477 Schwendi
+49 173 1982670**