

Online-Magazin

Weltweit

Deutsch

Produkte

Miete Produkte » Bagger » Konventionelle Kettenbagger » ET65

Dienstleistungen

ET65

Ersatzteile

Konventionelle Kettenbagger

E-

Information

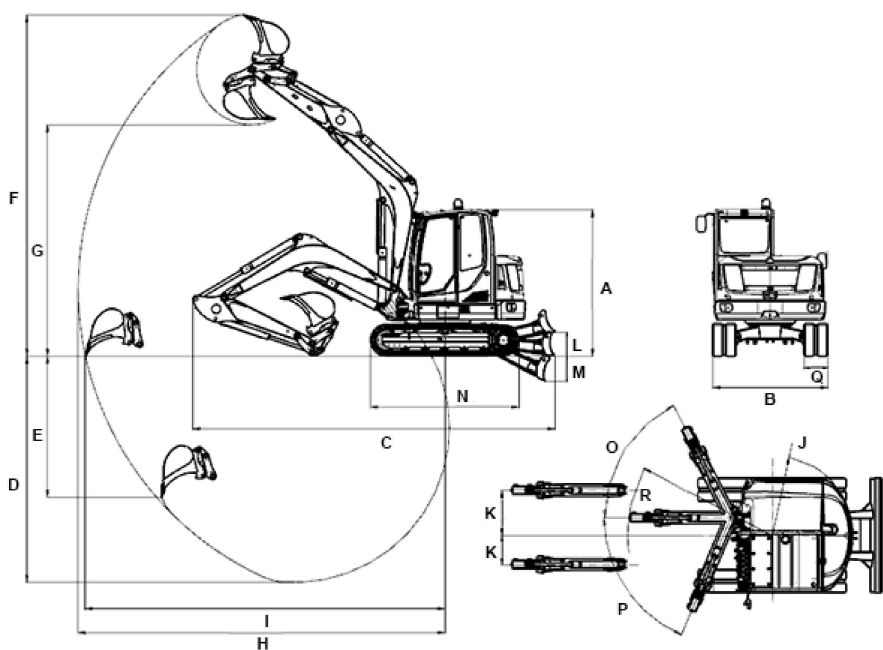
Aktuelles

ET65 Abmessungen

Kontakt

Karriere

Metrisch » Imperial »



		Monoausleger	Verstellausleger
A	Höhe	2.478 mm	2.478 mm
--	Breite Fahrerkabine	1.000 mm	1.000 mm
--	Breite Oberwagen	1.902 mm	1.902 mm
B	Breite Fahrwerk	1.950 mm	1.950 mm
B	Breite Planierschild	1.950 mm	1.950 mm
C	Transportlänge kurzer LS	6.137 mm	6.065 mm
C	Transportlänge langer LS	6.128 mm	6.194 mm
D	Grabtiefe max. kurzer LS	3.826 mm	3.893 mm
D	Grabtiefe max. langer LS	4.126 mm	4.193 mm
E	Einstechtiefe kurzer LS	2.383 mm	2.764 mm

E	Einstechtiefe langer LS	2.656 mm	3.036 mm
F	Einstechhöhe kurzer LS	5.773 mm	6.537 mm
F	Einstechhöhe langer LS	5.955 mm	6.770 mm
G	Ausschütthöhe max. kurzer LS	3.912 mm	4.664 mm
G	Ausschütthöhe max. langer LS	4.094 mm	4.898 mm
H	Grabradius max. kurzer LS	6.220 mm	6.590 mm
H	Grabradius max. langer LS	6.504 mm	6.877 mm
I	Reichweite kurzer LS	6.097 mm	6.475 mm
I	Reichweite langer LS	6.387 mm	6.772 mm
J	Heckschwenkradius ohne Zusatzgewicht	1.363 mm	1.363 mm
J	Heckschwenkradius mit Zusatzgewicht	1.481 mm	1.481 mm
K	Auslegerversetzung auf Mitte Löffel rechts	766 mm	766 mm
K	Auslegerversetzung auf Mitte Löffel links	492 mm	492 mm
L	Stapelhöhe über Planum	403 mm	403 mm
M	Schürftiefe unter Planum	427 mm	427 mm
N	Länge Laufwerkslänge gesamt	2.516 mm	2.516 mm
--	Länge Laufwerkslänge Turas-Leitrad	1.989 mm	1.989 mm
O	Schwenkwinkel Armsystem nach rechts	63 °	63 °
P	Schwenkwinkel Armsystem nach links	67 °	67 °
Q	Kettenbreite	400 mm	400 mm
R	Auslegerschwenkradius Mitte	2.453 mm	3.159 mm
--	Auslegerschwenkradius Rechts	2.372 mm	3.097 mm
--	Auslegerschwenkradius Links	1.902 mm	2.732 mm
--	Höhe Planierschild	423 mm	423 mm

LS = Löffelstiel

Diese Produkte könnten Sie auch interessieren:



ET18 »



HMS »



ET90 »



EZ50 »



DPL110R »

Wacker Neuson in Ihrer Nähe

Jetzt kaufen

Broschüre bestellen

Weltweit

- Home
- Kontakt
- Karriere
- Datenschutz
- Impressum & Rechtliche Hinweise
- Deutsch



© 2020 Wacker Neuson SE