

ZAXIS26U



HYDRAULIKBAGGER

Modellcode : ZX26U-5

Motornennleistung : 14,5 kW (19,7 PS)

Betriebsgewicht : 2.570 - 2.720 kg

Tieföffel (ISO gehäuft) : 0,08 m³



ÜBERSICHT

INHALT

4-5 Leistung

Hitachi Minibagger sind berühmt für ihre Verschleißfestigkeit und ermöglichen eine sehr hohe Produktivität bei besonders niedrigen Betriebskosten.

6-7 Komfort

Die Kabine der neuen Hitachi Minibagger ist geräumig und komfortabel, sie bietet jetzt noch mehr Beinfreiheit, eine bessere Rundumsicht und bedienerfreundliche Funktionen.

8-9 Wartung

Dank praktischer Funktionen und gut zugänglicher Wartungspunkte gehen die Reinigung und Wartung des neuen ZAXIS 26U schnell und einfach vonstatten.

10-15 Technische Daten

Einfacher Transport

Der ZAXIS 26U lässt sich mit zwei Löffeln und einem Schnellwechsler auf einem 3,5-Tonnen-Anhänger von einer Baustelle zur nächsten transportieren (mit Führerschein-Klasse BE).

Höhere Verschleißfestigkeit

Ein verstärkter Träger am Auslegerende, neu verlegte Auslegerschläuche und Schutzvorrichtungen für den Löffelzylinderschlauch und Auslegerzylinder haben die Robustheit des ZAXIS 26U nochmals erhöht.



ZAXIS 26U

Bei der Konstruktion des neuen Hitachi Minibagger ZAXIS 26U hatten wir ein klares Ziel vor Augen: Ihre Vision mit Leben zu füllen. Bei ihrer Entwicklung wurde besonderer Wert auf Leistung, Komfort und Wartungsfreundlichkeit gelegt, um die hohen Hitachi-Standards in Bezug auf Zuverlässigkeit, Verschleißfestigkeit und Vielseitigkeit zu erfüllen. Besitzer profitieren dadurch von außerordentlich hoher Produktivität und Effizienz. Der Fahrer kommt zudem in den Genuss von höchster Bedienfreundlichkeit, außergewöhnlichem Komfort und größter Sicherheit im Arbeitseinsatz. Dank der zahlreichen Wartungsfreundlichen Funktionen und dem Kundendienstprogramm Hitachi Support Chain sind die neuen ZAXIS Minibagger für höchste Dauerbeanspruchung ausgelegt und erhöhen dadurch die Rentabilität Ihres Unternehmens.

Hochwertige, geräumige Kabine

Der breite Fahrersitz, die verbesserte Armstütze und der bequeme Einstieg in die Kabine des neuen ZAXIS schaffen eine noch komfortablere Arbeitsumgebung für den Fahrer.



Kurzer Heckschwenkradius

Der kurze Heckschwenkradius macht den ZAXIS Minibagger ideal zum Arbeiten auf engstem Raum, insbesondere im Straßenbau und beim Verlegen von Versorgungsleitungen in städtischen Gebieten.

Schneller und unkomplizierter Wartungszugang

Der komplett überarbeitete Motor, der Kühler und die Kraftstofftank-Abdeckungen ermöglichen einen bequemen Zugang zum ZAXIS Minibagger.



LEISTUNG

Bei der Konstruktion der ZAXIS Minibagger-Modellreihe standen eine hohe Produktivität und Kraftstoffeffizienz bei Projekten unterschiedlichster Art im Vordergrund, sei es beim Verlegen von Versorgungsleitungen, bei Fundamentarbeiten, im Garten- und Landschaftsbau, beim Innenabbruch oder im Baubereich. Mit dem kleinsten Frontschwenkradius seiner Klasse ist der ZAXIS 26U auch auf engstem Raum leicht zu manövrieren. Er ist zudem außerordentlich langlebig und garantiert eine herausragende Leistung an jedem Einsatzort.



Höhere Produktivität bei niedrigeren Betriebskosten.



Überragende Effizienz

Das Baugeschäft verlangt heutzutage nach Maschinen, die in der Lage sind, eine sehr hohe Produktivität bei hervorragender Kraftstoffeffizienz zu gewährleisten. Die ZAXIS Minibagger-Modellreihe wurde nicht nur entwickelt, um diese Anforderungen zu erfüllen, sondern auch um größere Vielseitigkeit und bedienerfreundliches Arbeiten zu ermöglichen.

Der ZAXIS 26U bietet kürzere Zykluszeiten und einen niedrigeren Kraftstoffverbrauch als frühere Hitachi Minibagger dieser Größenklasse*. Mit seiner größeren Hydraulikeffizienz erreicht er eine höhere Produktivität – und das bei unverändertem Kraftstoffverbrauch.

Die Zusatzsteuerkreis-Verrohrung der Maschine unterstreicht ihre Vielseitigkeit und ermöglicht ein schnelles Wechseln der Arbeitsausrüstung. Der neue ZAXIS 26U lässt sich problemlos von einer Baustelle zur nächsten transportieren, da er mit seinen kompakten Abmessungen auf einen 3,5-Tonnen-Anhänger passt, und das sogar mit zwei zusätzlichen Löffeln. Dank ergonomischer Bedienelemente in der Kabine ist er auch sehr einfach zu bedienen. Arbeitsgerät, Ausleger, Fahrfunktionen und Planierschild werden über hydraulische Steuerhebel bedient.

Außergewöhnliche Verschleißfestigkeit

Hitachi-Ingenieure haben die neue Minibagger-Modellreihe mit mehreren neuen und verbesserten Funktionen versehen, um ihre Zuverlässigkeit und Verschleißfestigkeit weiter zu erhöhen. Sie können sich also ganz darauf verlassen, dass der ZAXIS 26U die Arbeit immer termin- und budgetgerecht erledigt, wie auch immer die Baustelle aussehen mag. Er wurde für höchste Verfügbarkeit und Produktivität bei niedrigeren Betriebskosten konstruiert.

Für zusätzliche Verschleißfestigkeit verfügt die Front der Maschine über eine Auslegerzylinder-Schutzvorrichtung und eine neue V-förmige Auslegerzylinder-Abdeckung mit zwei Befestigungsschrauben. Der Löffelzylinderschlauch ist nun unter dem Stiel verlegt und verfügt über eine Schutzabdeckung, die Beschädigungen verhindert. HN-Hochleistungsbuchsen, die nur Hitachi zu bieten hat, befinden sich an mehreren Stellen an der Front der Maschine und bieten eine besonders hohe Fettrückhaltung.

Doppelschellen an den Schlauchleitungen erhöhen die Zuverlässigkeit der Verbindungsstellen und tragen wirksam zur Verhinderung von Öllecks bei. Der neue ZAXIS Minibagger profitiert auch von besonders langlebigen Gummiketten, denen scharfkantige Steine nichts anhaben können.

**Messungen basieren auf von Hitachi aufgestellten Testregeln*

Hauptmerkmale

- Automatische Fahrstufenwahl
- Einfacher Transport
- Effizientes Hydrauliksystem

- Schlauchschutz
- Auslegerzylinderschutz
- Druckspeicher (optional)



KOMFORT

Der ZAXIS 26U setzt in punkto Bedienkomfort auf der Baustelle neue Maßstäbe. Die nochmals verbesserte Rundumsicht, bedienerfreundliche Funktionen und ein besseres Raumgefühl als bei den Vorgängermodellen tragen zu einer besonders angenehmen Arbeitsumgebung bei. Die Kabine des neuen ZAXIS Minibaggers ist das Ergebnis einer intensiven Erforschung der von Fahrern auf der ganzen Welt gestellten Anforderungen. Dieses ungemein wichtige Feedback haben Hitachi-Ingenieure dazu verwendet, um den Innenraum der ZAXIS Minibagger-Modellreihe weiter zu verbessern und die Kundenerwartungen zu übertreffen.



Bei der Konstruktion der Kabine des ZAXIS 26U stand der Komfort an erster Stelle



Ausgezeichneter Komfort der Fahrerkabine

Wer sich entschieden hat, den größten Teil des Tages in der Kabine eines Hitachi ZAXIS Minibaggers zu verbringen, darf erwarten, dass er seine Arbeit bequem und entspannt ausführen kann. Bei der Konstruktion des ZAXIS 26U wurde vor allem an den Fahrer gedacht. Daher sorgen zahlreiche Funktionen in der Kabine dafür, dass er sich am Ende eines langen Arbeitstages weniger müde fühlt.

Der breite, gefederte Sitz mit Längsverstellung ist von benutzerfreundlichen, mühelos erreichbaren Bedienelementen umgeben. Dank klappbarer Pedale genießt der Fahrer mehr Beinfreiheit und eine ebenfalls klappbare Armstütze erlaubt es ihm, die für ihn bequemste Sitzposition zu finden.

Dank der neuen Einstiegsstufe ist das Ein- und Aussteigen jetzt ebenfalls einfacher. Diese wurde um 55 mm niedriger positioniert als bei herkömmlichen Maschinen, um den Einstieg in den Bagger zu erleichtern.

Bessere Rundumsicht

Die Vergrößerung der Frontscheibe und der Tür trägt im Vergleich zu den Vorgängermodellen ebenfalls zu einem größeren Raumgefühl bei und ermöglicht eine bessere Sicht nach draußen. Besonders wichtig ist dies auf geschäftigen Baustellen, bei Abbrucharbeiten und beim Arbeiten unter beengten Platzverhältnissen, denn durch diese Neuerungen werden unnötige Schäden an der Maschine und Gefahren für die Gesundheit und Sicherheit des Fahrers vermieden.

Alles im Griff

Beim neuen ZAXIS Minibagger liegt die Maschinenleistung dank der vielen Benutzerfreundlichen Funktionen ganz in den Händen des Fahrers. Hierzu gehört auch eine denkbar einfache Schalteranordnung.

Die LCD-Anzeige zeigt auf einen Blick alle wichtigen technischen Daten, wie zum Beispiel den Zustand und die Einstellungen der Maschine, und ist mit der rechten Hand bequem erreichbar.

Genießen Sie den Tag

Bei vielen dieser Neuentwicklungen am ZAXIS 26U stand die Gestaltung einer angenehmen Arbeitsumgebung im Vordergrund, denn ein zufriedener Fahrer ist zugleich auch produktiver. Ein Beispiel hierfür ist der verringerte Geräuschpegel in der Kabine, der niedriger ist als bei früheren ZAXIS-Modellen und Mitbewerbermaschinen.

Hauptmerkmale

■ Bessere Rundumsicht

■ Bequemer Einstieg

■ Leicht ablesbare Informationen

■ Viel Beinfreiheit

■ Breiter und komfortabler Sitz

■ Klappbare Pedale und verstellbare Armstützen

■ Proportional-Schiebeschalter für Zusatzfunktionen (optional)



WARTUNG

Praktische Wartungsfunktionen sind ein integraler Bestandteil des bedienerfreundlichen Konzepts der neuen ZAXIS Minibagger. Sie sollen Reinigungs- und Wartungsarbeiten kurz und bequem machen, damit Sie sich wieder ganz der anstehenden Arbeit widmen können. Regelmäßige Wartung und Instandhaltung gewährleisten eine hohe Verfügbarkeit und optimale Leistung, ganz gleich, wo Ihre Maschine eingesetzt werden soll. Dies trägt auch zu niedrigen Betriebskosten und zu einer höheren Rentabilität Ihres Betriebes bei.



Praktisch angeordnete Teile erleichtern Reinigung und Wartung



Leichter Zugang

Der ZAXIS 26U verfügt über eine Reihe von praktischen Funktionen, die routinemäßige Wartungs- und Instandhaltungsarbeiten schnell und einfach von der Hand gehen lassen, damit Sie sich über lange Wartungsintervalle und störungsfreie Tage auf der Baustelle freuen können.

Die Wartungspunkte für die Tagesinspektionen wurden in bequem zugänglichen Gruppen angeordnet, damit die eigentliche Arbeit schnellstmöglich wieder aufgenommen werden kann. Ein Beispiel hierfür ist die Parallelanordnung der Kühlergruppe, die auch zu einer höheren Effizienz beiträgt. Die Batterie wurde für eine leichtere Wartung auf dieselbe Seite wie der Kühler umgesetzt.

Die Abdeckungen des ZAXIS 26U, zum Beispiel für Kühler, Motor und Kraftstofftank, lassen sich alle durch ihre besondere Bauweise besonders bequem öffnen. Zum Öffnen der Kühlerabdeckung genügt eine einzige Berührung und die Motorabdeckung lässt sich vertikal hochschieben, was unter beengten Platzverhältnissen ideal ist. Auch lässt sie sich weiter hochschieben als beim Vorgängermodell und macht dadurch einen größeren Bereich zugänglich.

Das Tanken gestaltet sich beim neuen ZAXIS Minibagger dank einer kompakten und leichten Tankabdeckung und mehr Platz im Bereich des Kraftstoff-Einfüllstutzens noch einfacher als bisher. Dieser verfügt zudem über ein Kraftstoffsieb mit 50 mm Durchmesser.



Einfache Reinigung

Durch die regelmäßige Reinigung Ihrer Maschine halten Sie diese in ausgezeichnetem Betriebszustand und verringern dadurch Stillstandszeiten auf ein Minimum. Die neue ZAXIS Minibagger-Modellreihe verfügt über mehrere neue Funktionen, die eine noch einfachere Reinigung als bei den Vorgängermodellen gewährleisten.

Ein Beispiel hierfür ist der Planierschild: Dieser wurde mit Öffnungen versehen, um Schmutzansammlungen auf ein Minimum zu reduzieren und schneller entfernen zu können.

Im Inneren der Kabine lässt sich die neue zweiteilige Bodenmatte mit Leichtigkeit herausnehmen und reinigen. Ein Staubschutz-Türfilter sorgt dafür, dass deutlich weniger Partikel aus der Umgebung in die Kabine eindringen können.

Als weitere Neuerung wurden beim ZAXIS 26U Flachglasscheiben für das Kabinenfenster verbaut. Diese sind preisgünstiger und einfacher zu beschaffen als gewölbte Scheiben, sodass dem Besitzer der Maschine weniger Reparatur- und Austauschkosten entstehen.

Support Chain

Für den zusätzlichen Schutz Ihrer Investition in den neuen ZAXIS Minibagger bietet Ihnen das Kundendienstangebot Hitachi Support Chain die Flexibilität, sich einen maßgeschneiderten Serviceplan zusammenzustellen. Darin können Leistungen wie Global e-Service, technische Unterstützung, Garantie- und Servicevertragsverlängerungen sowie Ersatz- und Austauschteile enthalten sein. Jeder dieser Punkte stellt ein Glied in der Kette von Serviceleistungen dar, die Sie von Ihrem Hitachi-Händler erhalten. Ihr Hitachi-Händler informiert Sie gerne über weitere Einzelheiten.

Hauptmerkmale

- Einfaches Tanken
- Günstiger positionierte Schmierpunkte
- Leicht zu öffnende Abdeckungen
- Global e-Service (optional)



TECHNISCHE DATEN

MOTOR

Modell	3TNV76
Typ	Wassergekühlter 4-Takt-Dieselmotor mit Wirbelkammer-Einspritzung
Anzahl Zylinder	3
Nennleistung	
ISO 9249, netto	14,5 kW (19,7 PS) bei 2.500 min ⁻¹ (U/min)
EWG 80/1269, Netto	14,5 kW (19,7 PS) bei 2.500 min ⁻¹ (U/min)
SAE J1349, netto	14,5 kW (19,7 PS) bei 2.500 min ⁻¹ (U/min)
Maximales Drehmoment	64,1 Nm (6,5 kgf/m) bei 1.800 min ⁻¹ (U/min)
Hubraum	1,115 l
Bohrung und Hub	76 mm x 82 mm
Batterien	1 x 12 V / 36 Ah

HYDRAULIKSYSTEM

Hydraulikpumpen

Hauptpumpen	2 Axialkolbenpumpen mit variabler Fördermenge 1 Zahnradpumpe
Maximaler Ölfluss	2 x 30,0 l/min 1 x 16,3 l/min
Vorsteuerpumpe	1 Zahnradpumpe
Maximaler Ölfluss	6,8 l/min

Hydraulikmotoren

Fahrtrieb	2 Verstell-Axialkolbenmotoren
Schwenkwerk	1 Zahnradpumpe

Entlastungsventileinstellungen

Auslegerkreis	24,5 MPa (250 kgf/cm ²)
Schwenkkreis	18,6 MPa (190 kgf/cm ²)
Fahrkreis	24,5 MPa (250 kgf/cm ²)
Vorsteuerkreis	3,9 MPa (40 kgf/cm ²)

Hydraulikzylinder

	Anzahl	Bohrung	Stangen- durchmesser	Hub
Ausleger (Kabine)	1	75 mm	45 mm	553 mm
Ausleger (4-Säulen- Schutzdach)	1	75 mm	45 mm	567 mm
Stiel	1	65 mm	40 mm	549 mm
Löffel	1	55 mm	35 mm	437 mm
Planierschild	1	75 mm	45 mm	144 mm
Auslegerschwenkbock	1	75 mm	40 mm	415 mm

OBERWAGEN

Schwenkwerk

Axialkolbenmotor mit im Ölbad laufenden Planetengetriebe und einreihigem Drehkranz. Federbelastete Schwenkwerk-Feststellbremse, hydraulisch gelöst.

Schwenkgeschwindigkeit ...	9,1 min ⁻¹ (U/min)
Schwenkdrehmoment	3,6 kNm (367 kgfm)

Fahrerkabine

Eigenständige, großzügig dimensionierte Kabine, 1.050 mm Breite x 1.610 mm Höhe, entspricht ISO*-Normen. Rundumverglasung für optimale Sichtverhältnisse. Die vorderen Fenster (oben und unten) können geöffnet werden.

* International Organization for Standardization

UNTERWAGEN

Ketten

Verstärkter, groß dimensionierter Unterwagen. Geschweißter Laufwerkrahmen in Kastenbauweise aus speziellem Werkstoff. Seitenrahmen ist mit dem Laufwerkrahmen verschweißt.

Anzahl der Rollen pro Seite

Stützrollen	1
Laufrollen	4

Fahrtrieb

Separater Antrieb der Ketten über je einen drehmomentstarken 2-Stufen-Axialkolbenmotor.

Federbelastete Lamellen-Feststellbremse, hydraulisch gelöst. Automatikgetriebe: schnell-langsam.

Fahrgeschwindigkeiten ...	Schnellgang: 0 bis 4,5 km/h Langsamgang: 0 bis 2,9 km/h
---------------------------	--

Max. Traktionskraft	20,1 kN (2.050 kgf)
---------------------------	---------------------

Steigvermögen	47 % (25 Grad) konstant
---------------------	-------------------------

SCHALLPEGEL

Schallpegel unter Schutzdach entsprechend ISO 6396	LpA 77 dB(A)
Schallpegel in Kabine entsprechend ISO 6396	LpA 78 dB(A)
Außenschallpegel entsprechend ISO 6395 und EU-Richtlinie 2000/14/EG	LwA 93 dB(A)

SERVICE-FÜLLMENGEN

Kraftstofftank	33,4 l
Motorkühlmittel	3,1 l
Motoröl	3,7 l
Fahrtrieb (pro Seite)	0,6 l
Hydrauliksystem	39,0 l
Hydrauliköltank	24,1 l

GEWICHTE UND BODENDRUCK

Betriebsgewicht und Bodendruck

KABINE

Mit 2,10-m-Ausleger und 0,080-m³-Löffel (ISO gehäuft).

Bodenplattentyp	Bodenplattenbreite	Stiellänge	kg	kPa (kgf/cm ²)
Gummikette	300 mm	1,30 m	2.720 *	25,9 (0,26)

* Betriebsgewicht bei max. Flüssigkeitsständen und Fahrer mit einem Gewicht von +80 kg, gemäß ISO 6016.

4-SÄULEN-SCHUTZDACH

Mit 2,10-m-Ausleger und 0,080-m³-Löffel (ISO gehäuft).

Bodenplattentyp	Bodenplattenbreite	Stiellänge	kg	kPa (kgf/cm ²)
Gummikette	300 mm	1,30 m	2.570 *	25,9 (0,26)

* Betriebsgewicht bei max. Flüssigkeitsständen und Fahrer mit einem Gewicht von +80 kg, gemäß ISO 6016.

TECHNISCHE DATEN

GRABKRAFT LÖFFEL UND STIEL

Stiellänge	1,30 m
Löffel-Losbrechkraft ISO	22,3 kN (2.270 kgf)
Löffel-Losbrechkraft SAE: PCSA	18,0 kN (1.830 kgf)
Stiel-Reißkraft ISO	14,5 kN (1.480 kgf)
Stiel-Reißkraft SAE: PCSA	13,6 kN (1.390 kgf)

TIEFLÖFFEL-ARBEITSAUSRÜSTUNGEN

Ausleger und Stiele als Kastenprofil-Schweißkonstruktion. 2,10-m-Ausleger und 1,30-m-Stiel erhältlich.

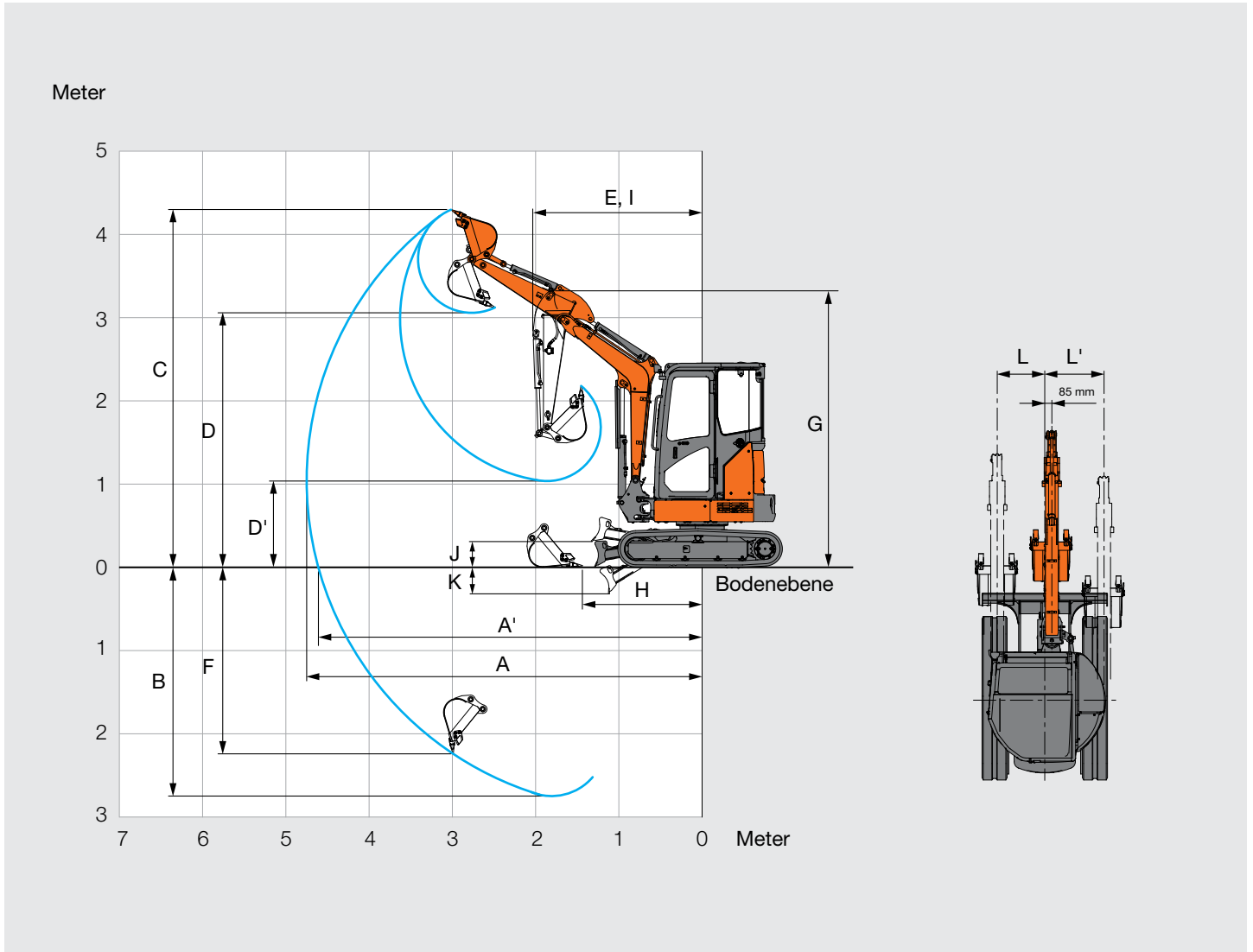
Löffel

Inhalt	Breite		Anzahl der Zähne	Gewicht	Empfehlung
	Ohne Seitenschneiden	Mit Seitenschneiden			Stiel 1,30 m
0,070 m ³	400 mm	450 mm	3	61,0 kg	○
0,080 m ³	450 mm	500 mm	3	64,0 kg	○

○ Geeignet für Materialien mit einer Dichte von bis zu 2.000 kg/m³

TECHNISCHE DATEN

ARBEITSBEREICHE

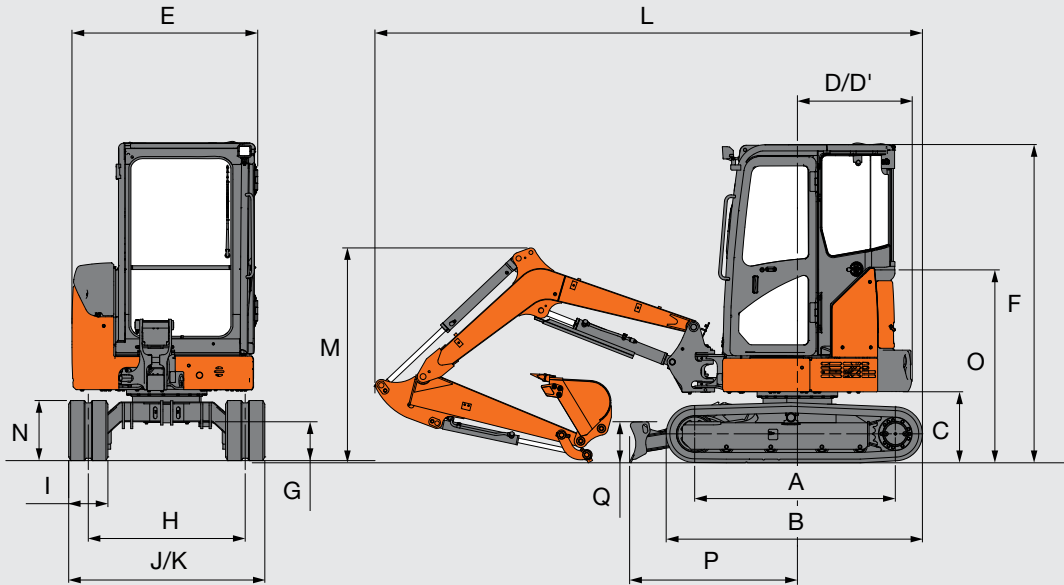


Diese Abbildung zeigt die Maschine mit 1,30-m-Stiel, 0,080-m³-Löffel und 300-mm-Gummiketten.

Einheit: mm

	ZAXIS 26U	
	Kabine	1,30-m-Stiel
		4-Säulen-Schutzdach
A Max. Reichweite		4.710
A' Max. Reichweite (am Boden)		4.570
B Max. Grabtiefe		2.730
C Max. Reichhöhe	4.260	4.450
D Max. Schütthöhe	3.030	3.200
D' Min. Schütthöhe	1.030	1.120
E Min. Schwenkradius	2.020	1.940
F Max. Grabtiefe vertikale Wand		2.220
G Arbeitsgeräteeinziehhöhe bei min. Schwenkradius	3.290	3.380
H Stielkopfabstand bei max. Arbeitsgeräteeinziehhöhe		1.430
I Arbeitsradius bei min. Schwenkradius (max. Auslegerschwenkwinkel)	1.320	1.270
J Max. Planierschildhub über Boden		320
K Max. Planierschildeingriff		315
L/L' Versatzweite		555 / 700
Max. Auslegerschwenkwinkel (Grad)		70 / 60

ABMESSUNGEN



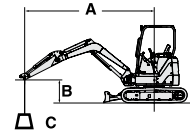
Diese Abbildung zeigt die Maschine mit 1,30-m-Stiel, 0,080-m³-Löffel und 300-mm-Gummiketten.

Einheit: mm

	ZAXIS 26U	
	Kabine	4-Säulen-Schutzdach
A Abstand Mitte Kettenrad zu Mitte Leitrad	1.530	
B Unterwagenlänge	1.960	
C Freiraum unter Gegengewicht	540	
D Heckschwenkradius	870	
D' Länge hinten	870	
E Gesamtbreite des Oberwagens	1.420	1.390
F Gesamthöhe über Kabine	2.430	
G Mindestbodenfreiheit	300	
H Spurweite	1.200	
I Kettenplattenbreite	300	
J Unterwagenbreite (Planierschild)	1.500	
K Gesamtbreite	1.500	
L Gesamtlänge	4.100	
M Gesamthöhe des Auslegers	1.640	
N Kettenhöhe	465	
O Motorhaubenhöhe	1.470	1.490
P Horizontalabstand zum Schild	1.280	
Q Planierschildhöhe	320	

HUBKRÄFTE

- Hinweise: 1. Angaben basieren auf ISO 10567.
 2. Hubvermögen entspricht max. 75 % der Kipplast, wenn die Maschine auf festem, ebenem Grund steht, oder 87 % der vollen Hydraulikleistung.
 3. Der Lastpunkt ist die Mittellinie des Löffelbolzens am Stiel.
 4. *Gekennzeichnete Werte sind durch die Hydraulikleistung begrenzt.
 5. 0 m = ebenerdig.



A: Ausladung
 B: Lastpunkthöhe
 C: Hubvermögen

Zur Berechnung der praktischen Hubkräfte das Löffel- und Schnellkupplungsgewicht von den Hubkräften ohne Löffel abziehen.

ZX26U-5A: Ausführung mit Kabine, Planierschild angehoben

Werte über Front Werte über Seite oder 360 Grad Einheit: 1.000 kg

Bedingungen	Lastpunkt- höhe m	Ausladung								Bei max. Reichweite		
		1,0 m		2,0 m		3,0 m		4,0 m				Meter
Ausleger 2,10 m	2					0,56	0,41			0,35	0,26	3,93
Stiel 1,30 m	1					0,52	0,38	0,33	0,24	0,33	0,24	4,07
Gegengewicht 150 kg	0 (Boden)			0,93	0,64	0,50	0,36			0,34	0,25	3,90
Gummi-Bodenplatte 300 mm	-1	*1,68	*1,68	0,94	0,65	0,50	0,36			0,43	0,31	3,35
	-2			*0,88	0,69					*0,88	0,69	2,01

ZX26U-5A: Ausführung mit Kabine, Planierschild abgesenkt

Werte über Front Werte über Seite oder 360 Grad Einheit: 1.000 kg

Bedingungen	Lastpunkt- höhe m	Ausladung								Bei max. Reichweite		
		1,0 m		2,0 m		3,0 m		4,0 m				Meter
Ausleger 2,10 m	2					*0,75	0,41			*0,59	0,26	3,93
Stiel 1,30 m	1					*1,01	0,38	0,76	0,24	*0,63	0,24	4,07
Gegengewicht 150 kg	0 (Boden)			*1,81	0,64	*1,18	0,36			*0,77	0,25	3,90
Gummi-Bodenplatte 300 mm	-1	*1,68	*1,68	*1,94	0,65	*1,09	0,36			*0,89	0,31	3,35
	-2			*0,88	0,69					*0,88	0,69	2,01

ZX26U-5A: Ausführung mit 4-Säulen-Schutzdach, Planierschild angehoben

Werte über Front Werte über Seite oder 360 Grad Einheit: 1.000 kg

Bedingungen	Lastpunkt- höhe m	Ausladung								Bei max. Reichweite		
		1,0 m		2,0 m		3,0 m		4,0 m				Meter
Ausleger 2,10 m	2					0,54	0,40			0,35	0,25	3,93
Stiel 1,30 m	1					0,51	0,37	0,33	0,24	0,32	0,23	4,07
Gegengewicht 240 kg	0 (Boden)			0,91	0,62	0,48	0,35			0,33	0,24	3,90
Gummi-Bodenplatte 300 mm	-1	*1,68	*1,68	0,92	0,63	0,48	0,35			0,41	0,30	3,35
	-2			*0,88	0,68					*0,88	0,67	2,01

ZX26U-5A: Ausführung mit 4-Säulen-Schutzdach, Planierschild abgesenkt

Werte über Front Werte über Seite oder 360 Grad Einheit: 1.000 kg

Bedingungen	Lastpunkt- höhe m	Ausladung								Bei max. Reichweite		
		1,0 m		2,0 m		3,0 m		4,0 m				Meter
Ausleger 2,10 m	2					*0,75	0,40			*0,59	0,25	3,93
Stiel 1,30 m	1					*1,01	0,37	0,74	0,24	*0,63	0,23	4,07
Gegengewicht 240 kg	0 (Boden)			*1,81	0,62	*1,18	0,35			*0,77	0,24	3,90
Gummi-Bodenplatte 300 mm	-1	*1,68	*1,68	*1,94	0,63	*1,09	0,35			*0,89	0,30	3,35
	-2			*0,88	0,68					*0,88	0,67	2,01

● Standardausrüstung ○ Sonderausrüstung

MOTOR

Motorölfilter (Patrone)	●
Kraftstoffhauptfilter	●
Kühlmittel-Ausgleichsbehälter	●
Wasserabscheider für Kraftstoffsystem des Motors	●

HYDRAULIKSYSTEM

Hauptstromfilter	●
Hydraulisch vorgesteuerte Steuerhebel	●
Vorsteuerabschalthebel mit Neutralstartschaltung	●
Vorsteuerkreisfilter	●
Ansaugfilter	●
Schwenkwerk-Feststellbremse	●
Fahrwerk-Feststellbremse	●
Zweistufiger Fahrtrieb	●
Ventil für Zusatzkreis-Verrohrung	●

KABINE

UKW/MW-Radio	●
Rutschsichere Trittlfläche	●
Armstützen	●
Entfroster	●
Getränkehalter	●
Elektrische Doppelhornhupe	●
Bodenmatte	●
Heizung	●
ROPS/OPG-Kabine	●
Sicherheitsgurt	●
Nebenverbraucheranschluss	●
Gefederter Sitz	●
Scheibenwaschanlage	●
Scheibenwischer	●

4-SÄULEN-SCHUTZDACH

Rutschsichere Trittlfläche	●
Armstützen	●
Getränkehalter	●
Elektrische Doppelhornhupe	●
Bodenmatte	●
ROPS/OPG-Schutzdach	●
Sicherheitsgurt	●
Nebenverbraucheranschluss	●
Gefederter Sitz	●

OBERWAGEN

Joystick für Zusatzfunktionen (AFL)	○
Zusätzliches Entlastungsventil	○
Gegengewicht (Kabine) 150 kg	●
Gegengewicht (4-Säulen-Schutzdach) 240 kg	●
Vorsteuerkreis-Druckspeicher	○

UNTERWAGEN

Gummi-Bodenplatte 300 mm	●
--------------------------	---

ARBEITSAUSRÜSTUNG

Stiel 1,30 m	●
Ausleger 2,10 m	●
Zusatzsteuerkreis	●
HN-Buchse	●

VERSCHIEDENES

Diebstahlsicherung*	○
---------------------	---

Die Standard- und Sonderausrüstung ist vom Bestimmungsland abhängig. Bitte wenden Sie sich an Ihren Hitachi-Händler.

* Hitachi Construction Machinery haftet nicht für Diebstahl; entsprechende Schutzsysteme minimieren lediglich das Diebstahlrisiko.



Hitachi Construction Machinery verfügt über eine exzellente technologische Fachkompetenz und trägt als zuverlässiger Partner mit modernsten Lösungen und Dienstleistungen zum Geschäftserfolg von Kunden auf der ganzen Welt bei.



Hitachi Umweltschutz-Vision 2025

Mit Ihrer Umweltschutz-Vision 2025 peilt die Hitachi Gruppe die Reduzierung ihrer jährlichen CO₂-Emissionen an. Ziel von Hitachi ist eine globale Produktion von Baumaschinen mit dem Ziel der Reduzierung der Umweltbelastung über die Betriebsdauer sämtlicher Produkte. Weiterhin ist das Unternehmen dem Bestreben einer nachhaltigen Gesellschaft verpflichtet und engagiert sich entsprechend in den drei Kernfeldern Vermeidung des Klimawandels, Recycling von Ressourcen und Stabilisierung des Ökosystems.

Geringere Umweltbelastung mit dem neuen ZAXIS

Hitachi beschreitet zur Reduzierung der CO₂-Emissionen sowie zur Bekämpfung des Klimawandels einen grünen Weg in Übereinstimmung mit dem LCA*. Im neuen ZAXIS kommen zahlreiche technologische Neuerungen zum Einsatz, beispielsweise der neue ECO-Modus und die Isochronregelung. Hitachi ist schon seit langer Zeit um das Recycling von Bauteilen bemüht, beispielsweise von in Wasserkühlern und Ölkühlern verbauten Aluminiumteilen. Wiederverwertbare Kunststoffteile sind speziell gekennzeichnet.

*Life Cycle Assessment – ISO 14040

Vor dem Einsatz der Maschine, einschließlich der Kommunikation, in einem anderen Land als dem Bestimmungsland sind eventuell Modifikationen erforderlich, damit sie die örtlichen Bestimmungen (einschl. Sicherheitsvorschriften) und Gesetze erfüllt. Daher dieses Fahrzeug weder exportieren noch außerhalb des Bestimmungslandes einsetzen, bevor nicht die Erfüllung der örtlichen Bestimmungen sichergestellt ist. Bei Fragen zur Einhaltung der Bestimmungen wenden Sie sich bitte an Ihren Hitachi-Händler.

Diese technischen Daten können unangekündigt geändert werden.

Die Abbildungen und Fotografien zeigen die Standardmodelle und können Sonderausrüstungen, Zubehör, vom Kunden installierte und veränderte Teile, optionale Teile und alle Standardausrüstungen mit einigen Farb- und Ausstattungsunterschieden enthalten. Lesen und verinnerlichen Sie vor Inbetriebnahme die Bedienungsanleitung, um einen einwandfreien Betrieb der Maschine zu gewährleisten.

KS-DE290EU