

ZAXIS-6 Serie

HITACHI

Reliable solutions

# ZAXIS55U



## HYDRAULIKBAGGER

Modellcode : ZX55U-6

Motornennleistung : 29,1 kW (39,6 PS) (ISO14396)

Betriebsgewicht : Kabine 4.920 – 5.310 kg

Schutzdach 4.790 – 5.180 kg

Löffel ISO gehäuft : 0,10 – 0,17 m<sup>3</sup>

# ZX55U-6

## Der effiziente Bagger



6. Herausragende Leistung



8. Außergewöhnlicher Komfort



10. Wartungsfreundlich

# Keine Kompromisse





# Die perfekte Lösung

Der ZX55U-6 bietet dank seines leistungsstarken, Stufe V konformen Motors und des Dieselpartikelfilters eine hohe Produktivität bei einem niedrigen Kraftstoffverbrauch und geringen Emissionen. Daher ist der äußerst vielseitige Bagger ideal für innerstädtische Baustellen. Weitere Einsatzmöglichkeiten sind beispielsweise Verlegung von Versorgungsleitungen, Fundamentarbeiten, Garten- und Landschaftsbau sowie Abrissarbeiten und Baubereich oder die Vermietung.



## Langes Planierschild

Durch das nach vorne verlängerte Planierschild verringert sich der Abstand zwischen Löffelschneide und Schild.



## Kleiner Heckschwenkradius

Der kleine Heckschwenkradius des ZX55U-6 ist ideal für Arbeiten auf engem Raum.



### Ultimativer Komfort

Die geräumige Kabine verfügt über einen breiten Fahrersitz, verstellbare Armstützen und einen bequemen Einstieg.



### Energieeffizient

LED-Arbeitsscheinwerfer an der Kabine und am Ausleger haben eine längere Lebensdauer als die Halogenscheinwerfer.



### Einfache Wartung

Motor- und Ölkühler sind bequem zugänglich nebeneinander angeordnet.



### Präzises Arbeiten

Hervorragende Steuerung der Anbaugeräte über proportionale Schieberegler auf den Joysticks.

# Herausragende Leistung

Bei der Entwicklung des ZX55U-6 wurde auf hohe Produktivität, Steigerung der Effizienz und Verringerung der Betriebskosten geachtet. Dank des kleinen Heckschwenkradius des ZX55U-6 eignet er sich besonders für innerstädtische Baustellen, auf welchen oftmals sehr wenig Platz zur Verfügung steht. Weiterhin glänzt der Minibagger an einer Vielzahl von Einsatzorten durch Schnelligkeit und Leistung.

## Hohe Produktivität

Der ZX55U-6 erreicht dank eines leistungsstarken Stufe V Motors und eines effizienten Hydrauliksystems kürzere Taktzeiten sowie maximale Produktivität am Einsatzort. Der Dieselpartikelfilter, Dieseloxidationskatalysator und das Abgasrückführungssystem verringern den Stickoxid-Anteil und Rußausstoß, während das Common-Rail-System zum optimalen Lauf des Motors beiträgt. Dies reduziert nicht nur die Emissionen, sondern trägt auch zu einer höheren Kraftstoffeffizienz und niedrigeren Betriebskosten bei.

## Auf Haltbarkeit getrimmt

Die robusten Ausstattungsmerkmale des ZX55U-6 – wie die verstärkten Lagerungen vorn, der verstärkte Schwenklagerfuß und der Schutz für den Auslegerzylinder – sorgen für eine zuverlässige Leistung und helfen Ihnen, die Arbeit immer termin- und budgetgerecht zu erledigen.

## Niedrigere Kraftstoffkosten

Das moderne Energiesparsystem kombiniert den ECO-Modus, die automatische Drehzahlab senkung und die isochrone Drehzahlregelung, wodurch ein deutlich geringerer Kraftstoffverbrauch erzielt wird. Zudem werden Lärm- und Schadstoffemissionen reduziert.



Dank des kleinen Heckschwenkradius ist der ZX55U-6 ideal für Arbeit auf engem Raum.



Kürzere Taktzeiten und eine effiziente Hydraulik sorgen für eine hohe Produktivität.



Der multifunktionale LCD-Monitor zeigt alle wichtigen Informationen auf einen Blick an.



Beste Sicht aus der Fahrerkabine.



LED-Arbeitscheinwerfer haben eine längere Lebensdauer als die Halogenscheinwerfer.





# Außergewöhnlicher Komfort

Der Bedienkomfort ist ein wichtiger Faktor beim Design des ZX55U-6. In der geräumigen Kabine sind alle Bedienelemente benutzerfreundlich angeordnet und somit mühelos erreichbar, die Klimaanlage schafft zudem ein angenehmes Arbeitsumfeld. Die Panoramaverglasung, das große Fenster sowie die große Fahrertür sorgen für eine gute Rundumsicht auf stark frequentierten Baustellen und erhöhen dadurch die Sicherheit.

## Geräumige Fahrerkabine

Die ROPS-konforme Kabine des ZX55U-6 ist geräumig und über den Einstiegstritt leicht zugänglich. Der breite, gefederte Sitz mit Längsverstellung und die verstellbaren Armstützen ermöglichen dem Maschinenführer eine bequeme Sitzposition einzunehmen. Durch die klappbaren Fahrpedale genießt er zudem erweiterte Beinfreiheit.

## Einfache Bedienung

Alle Bedienelemente sind für den Maschinenführer besonders leicht erreichbar, die hydraulisch vorgesteuerten Joysticks und Bedienhebel gewährleisten zudem eine hohe Steuerpräzision. Das Planierschild wurde um 90 mm nach vorne verlängert, wodurch sich der Abstand zwischen Löffelschneide und Schild verringert. Dies hat den Vorteil, dass bis ans Planierschild gearbeitet und somit mehr Material aufgenommen werden kann.

## Verbessertes Design

Der ZX55U-6 ist mit neuen LED-Arbeitscheinwerfer ausgestattet, die eine längere Lebensdauer als Halogenscheinwerfer haben und energieeffizienter sind. Diese haben eine weitaus längere Lebensdauer und sind zudem energieeffizienter als Halogenscheinwerfer.



Die Bedienelemente sind mühelos erreichbar.

# Wartungs- freundlich

Der ZX55U-6 wurde so konstruiert, dass alle regelmäßigen Wartungs- und Instandsetzungsarbeiten schnell und unkompliziert durchgeführt werden können um jederzeit einen optimaler Betrieb des Baggers zu gewährleisten. Alle Komponenten sind leicht zugänglich und dank des durchdachten Designs ist der Bagger leicht zu reinigen.

## Bequemer Zugang

Die Abdeckungen wie zum Beispiel für Motor, Kühler und Kraftstofftank lassen sich aufgrund ihre Bauweise mühelos und weit öffnen. Das Tanken des Minibaggers gestaltet sich dank ausreichend Platz im Bereich des Kraftstoffeinfüllstutzens besonders einfach. Die Batterie befindet sich zur leichteren Wartung auf derselben Seite wie der Kühler.

## Schnelle Reinigung

Der Unterwagen mit dem sogenannten Soil Free-Laufrahmen ermöglicht eine sehr gute Schlammdränage sowie besonders leichte Reinigung nach getaner Arbeit. Öffnungen im Planierschild tragen zur Minimierung von Schmutzansammlungen bei und erleichtern deren Entfernung.

## Sicherheit hat Vorrang

Für eine sichere und einfachere Wartung ist jetzt serienmäßig ein Batterie Hauptschalter verbaut.



Der Batterie Hauptschalter ermöglicht die sichere Durchführung von Wartungsarbeiten.



Müheless zu öffnende Abdeckungen bieten einen schnellen Zugang.



Die kippbare Kabine ermöglicht einen einfachen Zugang zum Motor und zum Steuerventil für eine schnelle Wartung.

# TECHNISCHE DATEN

## MOTOR

Modell .....	4TNV88C
Typ .....	4-Takt, wassergekühlt, Common-Rail-Direkteinspritzung
Ansaugung.....	Gekühlte Abgasrückführung
Nachbehandlung.....	Partikelfilter und Oxydationskatalysator
Anzahl Zylinder .....	4
Nennleistung	
ISO 14396 .....	29,1 kW (39,6 PS) bei 2.400 min <sup>-1</sup>
ISO 9249, netto .....	27,1 kW (36,8 PS) bei 2.400 min <sup>-1</sup>
SAE J1349, netto .....	27,1 kW (36,8 PS) bei 2.400 min <sup>-1</sup>
Maximales Drehmoment .....	135,8 Nm bei 1.560 min <sup>-1</sup>
Hubraum .....	2,189 l
Bohrung und Hub .....	88 mm x 90 mm
Batterie .....	1 x 12 V / 72 Ah

## HYDRAULIKSYSTEM

### Hydraulikpumpen

Hauptpumpen .....	1 Axialkolbenpumpe mit variabler Fördermenge
Maximaler Ölfluss .....	1 x 120 l/min
Vorsteuerpumpe .....	1 Zahnradpumpe
Maximaler Ölfluss .....	12,0 l/min

### Hydraulikmotoren

Fahrerantrieb .....	2 Verstell-Axialkolbenmotoren
Schwenkwerk .....	1 Axialkolbenmotor

### Entlastungsventileinstellungen

Auslegerkreis .....	24,5 MPa (250 kgf/cm <sup>2</sup> )
Schwenkkreis .....	18,3 MPa (187 kgf/cm <sup>2</sup> )
Fahrkreis .....	24,5 MPa (250 kgf/cm <sup>2</sup> )
Vorsteuerkreis .....	5,9 MPa (60,2 kgf/cm <sup>2</sup> )

### Hydraulikzylinder

	Anzahl	Bohrung	Stangen-durchmesser	Hub
Ausleger	1	95 mm	55 mm	699 mm
Stiel	1	80 mm	50 mm	731 mm
Löffel	1	75 mm	45 mm	551 mm
Planierschild	1	105 mm	50 mm	140 mm
Ausleger-schwenkbock	1	90 mm	50 mm	666 mm

## OBERWAGEN

### Drehrahmen

D-Profil-Rahmen für maximale Verwindungssteifigkeit.

### Schwenkwerk

Axialkolbenmotor mit im Ölbad laufendem Planetengetriebe. Schwenkkreis mit induktionsgehärteter Innenverzahnung. Schwenkwerk-Feststellbremse ist federbelastet und wird hydraulisch gelöst.

Schwenkgeschwindigkeit ...	9,0 min <sup>-1</sup> (U/min)
Schwenkdrehmoment .....	8,6 kNm (877 kgf/m)

### Fahrerkabine

Großzügig dimensionierte Fahrerkabine, 1.049 mm Breite x 1.611 mm Höhe gemäß ISO\*-Norm. Rundumverglasung für optimale Sichtverhältnisse. Die vorderen Fenster (oben und unten) können geöffnet werden. Neigbarer Sitz.  
\* International Organization for Standardization

## UNTERWAGEN

### Ketten

Verstärkter, groß dimensionierter Unterwagen. Geschweißter Laufwerksrahmen in Kastenbauweise aus speziellem Werkstoff. Seitenrahmen ist mit dem Laufwerksrahmen verschweißt.

### Anzahl der Rollen pro Seite

Stützrollen .....	1
Laufrollen .....	4

### Fahrerantrieb

Separater Antrieb der Ketten über je einen drehmomentstarken 2-Stufen-Axialkolbenmotor.

Die Lamellen-Feststellbremse ist federbelastet und wird hydraulisch gelöst. Automatikgetriebe: schnell-langsam.

Fahrgeschwindigkeiten ...	Schnellgang: 0 bis 4,2 km/h
	Langsamgang: 0 bis 2,5 km/h

Max. Traktionskraft .....

Steigvermögen .....

## SCHALLPEGEL

Schallpegel in der Kabine entsprechend ISO 6396 .....

Schallpegel außen entsprechend ISO 6395 und

EU-Richtlinie 2000/14/EG .....

## SERVICE-FÜLLMENGEN

Kraftstofftank .....	70,0 l
Motorkühlmittel .....	4,7 l
Motoröl .....	8,6 l
Fahrerantrieb (pro Seite) .....	0,9 l
Hydrauliksystem .....	66,0 l
Hydrauliköltank .....	42,0 l

## GEWICHTE UND BODENDRUCK

### Betriebsgewicht und Bodendruck

#### 4-SÄULEN-SCHUTZDACH

Bodenplat-tentyp	Bodenplatten-breite	Stiellänge	kg	kPa (kgf/cm <sup>2</sup> )
Gummikette	400 mm	1,38 m	4.790	27 (0,28)
		1,69 m	5.010*	29 (0,29)*
Stahlkette	400 mm	1,38 m	4.900	28 (0,29)
		1,69 m	5.120*	29 (0,30)*
PAD-Kette	400 mm	1,38 m	4.960	29 (0,29)
		1,69 m	5.180*	30 (0,30)*

Einschließlich 0,16 m<sup>3</sup> (ISO gehäuft), Löffelgewicht (115 kg).

\*Einschließlich 0,14 m<sup>3</sup> (ISO gehäuft), Löffelgewicht (109 kg) und zusätzlichem Gegengewicht (200 kg).

#### KABINE

Bodenplat-tentyp	Bodenplatten-breite	Stiellänge	kg	kPa (kgf/cm <sup>2</sup> )
Gummikette	400 mm	1,38 m	4.920	28 (0,29)
		1,69 m	5.140	29 (0,30)*
Stahlkette	400 mm	1,38 m	5.030	29 (0,29)
		1,69 m	5.250*	30 (0,31)*
PAD-Kette	400 mm	1,38 m	5.090	29 (0,30)
		1,69 m	5.310*	31 (0,31)*

Einschließlich 0,16 m<sup>3</sup> (ISO gehäuft), Löffelgewicht (115 kg).

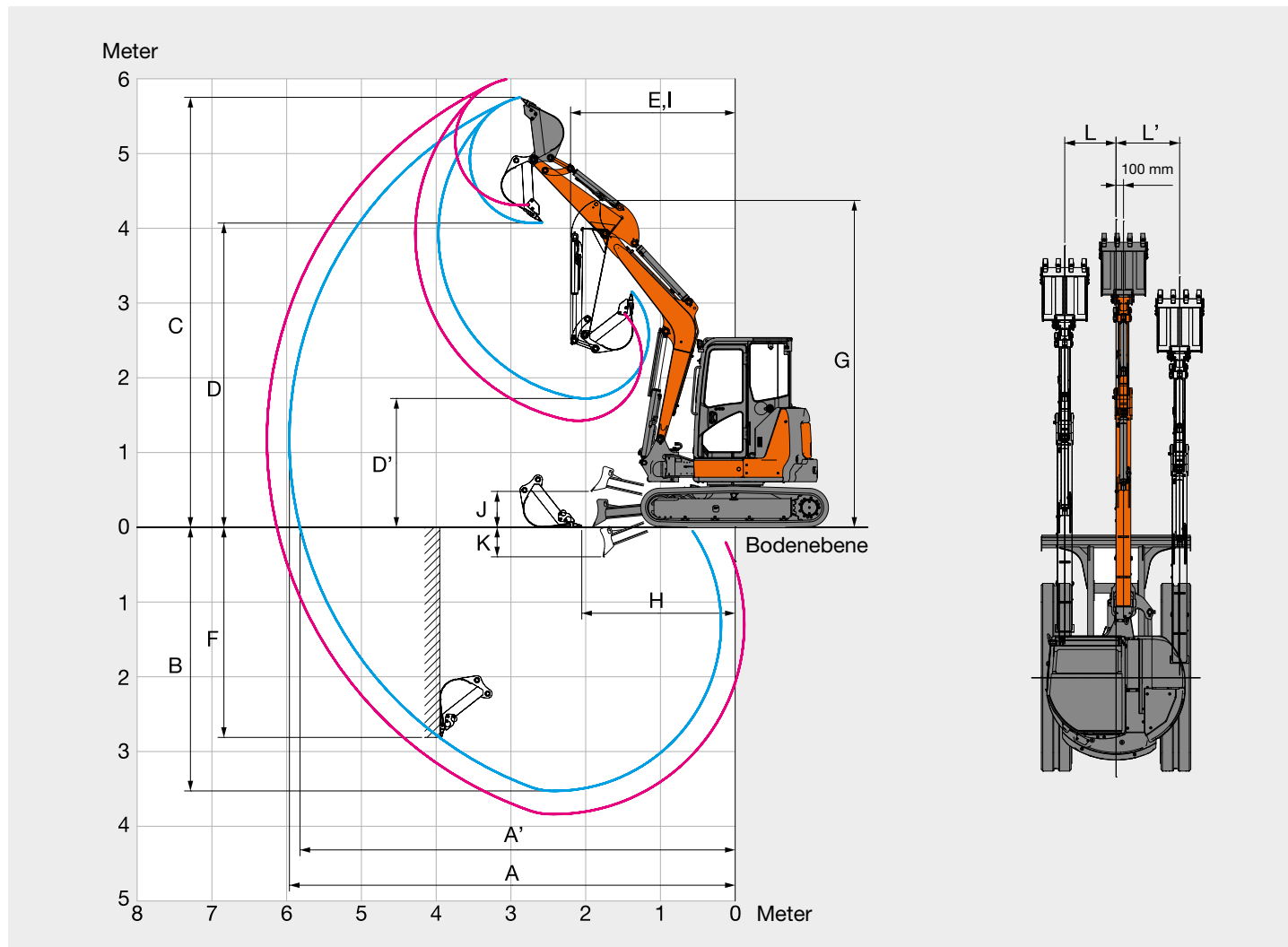
\*Einschließlich 0,14 m<sup>3</sup> (ISO gehäuft), Löffelgewicht (109 kg) und zusätzlichem Gegengewicht (200 kg).

## GRABKRAFT LÖFFEL UND STIEL

Stiellänge	1,38 m	1,69 m
Löffel-Losbrechkraft ISO	36,8 kN (3.750 kgf)	36,9 kN (3.760 kgf)
Löffel-Losbrechkraft SAE: PCSA	32,1 kN (3.270 kgf)	
Stiel-Reißkraft ISO	24,0 kN (2.450 kgf)	21,0 kN (2.140 kgf)
Stiel-Reißkraft SAE: PCSA	22,8 kN (2.330 kgf)	20,1 kN (2.050 kgf)

# TECHNISCHE DATEN

## ARBEITSBEREICHE

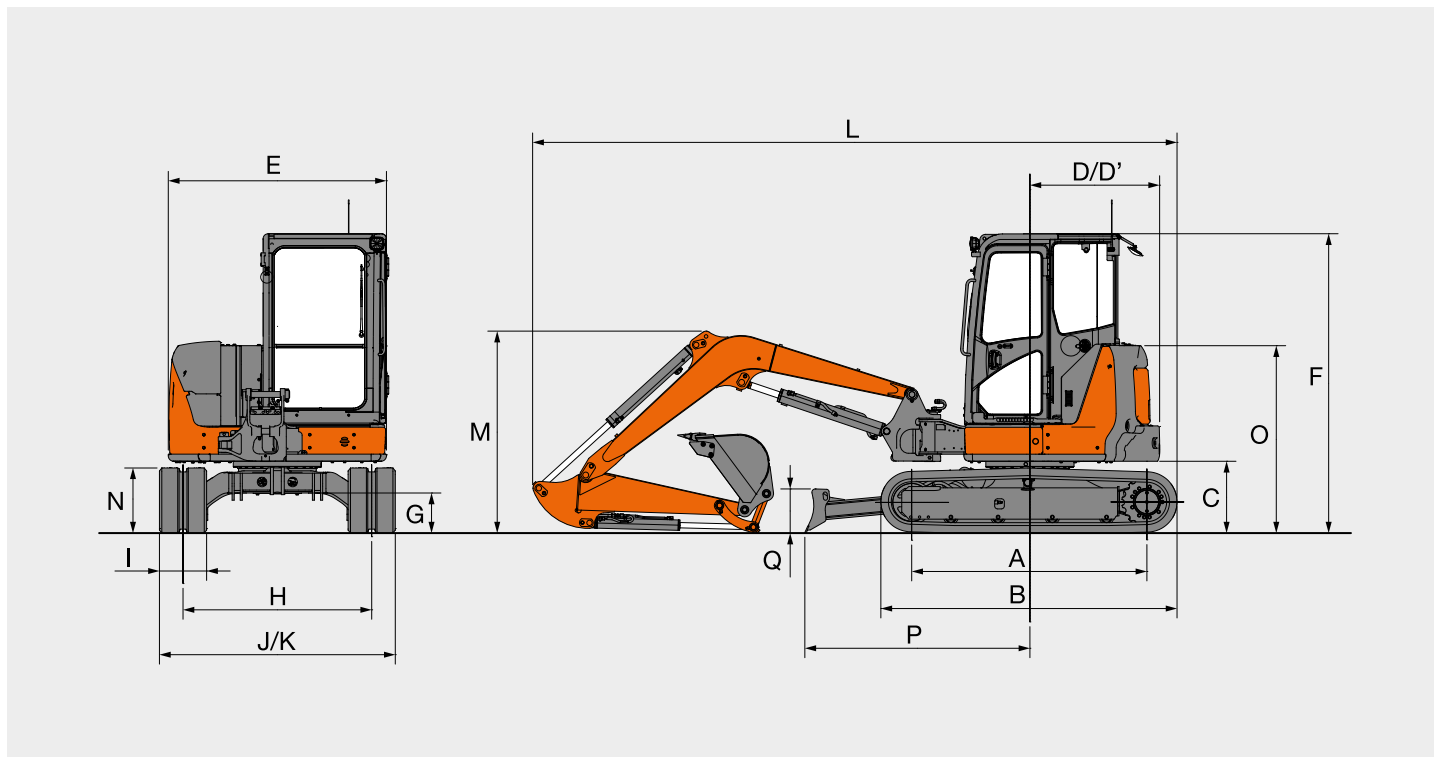


Einheit: mm

Stiellänge	1,38 m	1,69 m
A Max. Reichweite	5.960	6.260
A' Max. Reichweite (am Boden)	5.820	6.130
B Max. Grabtiefe	3.530	3.830
C Max. Reichhöhe	5.750	6.000
D Max. Schütthöhe	4.070	4.310
D' Min. Schütthöhe	1.720	1.430
E Min. Schwenkradius	2.210	2.300
F Max. Grabtiefe vertikale Wand	2.810	3.140
G Arbeitsgeräteeinziehhöhe bei min. Schwenkradius	4.380	4.380
H Stielkopfabstand bei max. Arbeitsgeräteeinziehhöhe	2.050	1.880
I Arbeitsradius bei min. vorderen Schwenkradius (max. Auslegerschwenkwinkel)	1.730	1.810
J Max. Planierschildhub über Boden	460	460
K Max. Planierschildeingriff	365	365
L/L' Auslegerversatz (max. Auslegerversatzwinkel)	690 / 850	690 / 850
Max. Auslegerschwenkwinkel (Grad)	80 / 60	80 / 60

Ohne Bodenplattenstollen.

## ABMESSUNGEN



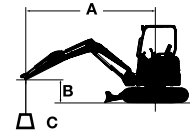
Einheit: mm

	ZAXIS 55U
A Abstand Mitte Kettenrad zu Mitte Leitrad	2.000 (1.990)
B Unterwagenlänge	2.500 (2.490)
*C Freiraum unter Gegengewicht	610 (590)
D Heckschwenkradius	1.000 (1.100 mit zusätzlichem Gegengewicht)
D' Länge hinten	1.000 (1.100 mit zusätzlichem Gegengewicht)
E Gesamtbreite des Oberwagens	1.850
F Gesamthöhe über Kabine	2.530
*G Mindestbodenfreiheit	340 (320)
H Spurweite	1.600
I Bodenplattenbreite	400
J Unterwagenbreite	2.000
K Gesamtbreite (Planierschild Breite)	2.000
L Gesamtlänge	
Mit 1,38-m-Stiel	5.470
Mit 1,69-m-Stiel	5.520
*M Gesamthöhe des Auslegers	
Mit 1,38-m-Stiel	1.710
Mit 1,69-m-Stiel	1.880
N Kettenhöhe	550 (530)
O Motorhaubenhöhe	1.590 (1.570)
P Horizontalabstand zum Schild	1.910
Q Planierschildhöhe	375

\* Ohne Bodenplattenstollen    Angaben in ( ) sind die Abmessungen der Stahlketten.

# MASCHINENLEISTUNGEN

- Hinweise: 1. Angaben basieren auf ISO 10567.  
 2. Hubvermögen entspricht max. 75 % der Kipplast, wenn die Maschine auf festem, ebenem Grund steht, oder 87 % der vollen Hydraulikleistung.  
 3. Der Lastpunkt ist die Mittellinie des Löffelbolzens am Stiel.  
 4. \*Gekennzeichnete Werte sind durch die Hydraulikleistung begrenzt.  
 5. 0 m = ebenerdig.



A: Ausladung  
 B: Lastpunkthöhe  
 C: Hubvermögen

Wenden Sie zur Ermittlung der Hubkräfte die Maschinenleistungen unter "Werte über Seite oder 360 Grad" aus der Tabelle mit "Schild über Boden" an und ziehen Sie das Gewicht des installierten Anbaugeräts und des Schnellwechslers ab.

## ZAXIS 55U Ausführung m. Kabine, Schild über Boden

Werte über Front Werte über Seite oder 360 Grad Einheit: 1.000 kg

Bedingungen	Lastpunkthöhe m	Ausladung										Bei max. Reichweite		
		1,0 m		2,0 m		3,0 m		4,0 m		5,0 m				Meter
Ausleger 2,85 m Stiel 1,69 m Zusätzliches Gegengewicht 200 kg Gummikette 400 mm	4,0							*0,99	0,96			*0,78	*0,78	4,40
	3,0							*1,03	0,95	0,79	0,66	*0,72	0,66	5,03
	2,0					*1,61	1,42	1,10	0,92	0,78	0,65	0,70	0,59	5,34
	1,0					1,61	1,32	1,05	0,88	0,76	0,64	0,68	0,57	5,41
	0 (Boden)					1,56	1,27	1,02	0,85	0,75	0,62	0,70	0,58	5,26
	-1,0	*1,81	*1,81	*2,28	*2,28	1,56	1,26	1,01	0,84			0,78	0,65	4,84
	-2,0	*2,82	*2,82	*3,25	2,49	1,58	1,28	1,03	0,86			1,01	0,84	4,07

## ZAXIS 55U Ausführung m. Kabine, Schild auf Boden

Werte über Front Werte über Seite oder 360 Grad Einheit: 1.000 kg

Bedingungen	Lastpunkthöhe m	Ausladung										Bei max. Reichweite		
		1,0 m		2,0 m		3,0 m		4,0 m		5,0 m				Meter
Ausleger 2,85 m Stiel 1,69 m Zusätzliches Gegengewicht 200 kg Gummikette 400 mm	4,0							*0,99	0,96			*0,78	*0,78	4,40
	3,0							*1,03	0,95	*0,80	0,66	*0,72	0,66	5,03
	2,0					*1,61	1,42	*1,24	0,92	*1,09	0,65	*0,72	0,59	5,34
	1,0					*2,26	1,32	*1,49	0,88	*1,18	0,64	*0,76	0,57	5,41
	0 (Boden)					*2,52	1,27	*1,64	0,85	*1,23	0,62	*0,87	0,58	5,26
	-1,0	*1,81	*1,81	*2,28	*2,28	*2,42	1,26	*1,62	0,84			*1,08	0,65	4,84
	-2,0	*2,82	*2,82	*3,25	2,49	*1,96	1,28	*1,23	0,86			*1,18	0,84	4,07

## ZAXIS 55U Ausführung m. Kabine, Schild über Boden

Werte über Front Werte über Seite oder 360 Grad Einheit: 1.000 kg

Bedingungen	Lastpunkthöhe m	Ausladung										Bei max. Reichweite		
		1,0 m		2,0 m		3,0 m		4,0 m		5,0 m				Meter
Ausleger 2,85 m Stiel 1,38 m Gummikette 400 mm	4,0													
	3,0					*1,26	*1,26	1,04	0,87			0,80	0,67	4,69
	2,0					1,56	1,28	1,00	0,84	0,71	0,60	0,70	0,59	5,03
	1,0					1,47	1,20	0,97	0,80	0,70	0,59	0,68	0,57	5,11
	0 (Boden)					1,44	1,17	0,94	0,78			0,70	0,59	4,94
	-1,0			*2,68	2,28	1,44	1,17	0,94	0,78			0,81	0,67	4,49
	-2,0			*2,69	2,33	1,47	1,20					1,12	0,92	3,61

## ZAXIS 55U Ausführung m. Kabine, Schild auf Boden

Werte über Front Werte über Seite oder 360 Grad Einheit: 1.000 kg

Bedingungen	Lastpunkthöhe m	Ausladung										Bei max. Reichweite		
		1,0 m		2,0 m		3,0 m		4,0 m		5,0 m				Meter
Ausleger 2,85 m Stiel 1,38 m Gummikette 400 mm	4,0													
	3,0					*1,26	*1,26	*1,17	0,87			*0,91	0,67	4,69
	2,0					*1,86	1,28	*1,36	0,84	*1,06	0,60	*0,91	0,59	5,03
	1,0					*2,43	1,20	*1,58	0,80	*1,24	0,59	*0,97	0,57	5,11
	0 (Boden)					*2,56	1,17	*1,69	0,78			*1,13	0,59	4,94
	-1,0			*2,68	2,38	*2,34	1,17	*1,58	0,78			*1,28	0,67	4,49
	-2,0			*2,69	2,33	*1,73	1,20					*1,25	0,92	3,61

**ZAXIS 55U Ausführung mit 4-Säulen-Schutzdach, Schild über Boden**


Werte über Front



Werte über Seite oder 360 Grad

Einheit: 1.000 kg

Bedingungen	Lastpunkt-höhe m	Ausladung										Bei max. Reichweite		
		1,0 m		2,0 m		3,0 m		4,0 m		5,0 m		Meter		
Ausleger 2,85 m Stiel 1,69 m Zusätzliches Gegengewicht 200 kg Gummikette 400 mm	4,0							*0,99	0,94			*0,78	*0,78	4,40
	3,0							*1,03	0,92	0,76	0,64	*0,72	0,64	5,03
	2,0					*1,61	1,37	1,06	0,89	0,75	0,63	0,68	0,57	5,34
	1,0					1,56	1,27	1,02	0,85	0,73	0,62	0,65	0,55	5,41
	0 (Boden)					1,51	1,23	0,99	0,82	0,72	0,60	0,67	0,56	5,26
	-1,0	*1,81	*1,81	*2,28	*2,28	1,50	1,22	0,98	0,81			0,75	0,63	4,84
	-2,0	*2,82	*2,82	3,17	2,41	1,53	1,24	1,00	0,83			0,98	0,81	4,07

**ZAXIS 55U Ausführung mit 4-Säulen-Schutzdach, Schild auf Boden**


Werte über Front



Werte über Seite oder 360 Grad

Einheit: 1.000 kg

Bedingungen	Lastpunkt-höhe m	Ausladung										Bei max. Reichweite		
		1,0 m		2,0 m		3,0 m		4,0 m		5,0 m		Meter		
Ausleger 2,85 m Stiel 1,69 m Zusätzliches Gegengewicht 200 kg Gummikette 400 mm	4,0							*0,99	0,94			*0,78	*0,78	4,40
	3,0							*1,03	0,92	*0,80	0,64	*0,72	0,64	5,03
	2,0					*1,61	1,37	*1,24	0,89	*1,09	0,63	*0,72	0,57	5,34
	1,0					*2,26	1,27	*1,49	0,85	*1,18	0,62	*0,76	0,55	5,41
	0 (Boden)					*2,52	1,23	*1,64	0,82	*1,23	0,60	*0,87	0,56	5,26
	-1,0	*1,81	*1,81	*2,28	*2,28	*2,42	1,22	*1,62	0,81			*1,08	0,63	4,84
	-2,0	*2,82	*2,82	*3,25	2,41	*1,96	1,24	*1,23	0,83			*1,18	0,81	4,07

**ZAXIS 55U Ausführung mit 4-Säulen-Schutzdach, Schild über Boden**


Werte über Front



Werte über Seite oder 360 Grad

Einheit: 1.000 kg

Bedingungen	Lastpunkt-höhe m	Ausladung										Bei max. Reichweite		
		1,0 m		2,0 m		3,0 m		4,0 m		5,0 m		Meter		
Ausleger 2,85 m Stiel 1,38 m Gummikette 400 mm	4,0													
	3,0					*1,26	*1,26	1,00	0,93			0,77	0,65	4,69
	2,0					1,51	1,24	0,97	0,81	0,69	0,58	0,68	0,57	5,03
	1,0					1,42	1,15	0,93	0,77	0,67	0,56	0,65	0,55	5,11
	0 (Boden)					1,39	1,12	0,91	0,75			0,68	0,57	4,94
	-1,0			*2,68	2,20	1,39	1,13	0,91	0,75			0,78	0,65	4,49
	-2,0			*2,69	2,25	1,42	1,16					1,08	0,89	3,61

**ZAXIS 55U Ausführung mit 4-Säulen-Schutzdach, Schild auf Boden**


Werte über Front



Werte über Seite oder 360 Grad

Einheit: 1.000 kg

Bedingungen	Lastpunkt-höhe m	Ausladung										Bei max. Reichweite		
		1,0 m		2,0 m		3,0 m		4,0 m		5,0 m		Meter		
Ausleger 2,85 m Stiel 1,38 m Gummikette 400 mm	4,0													
	3,0					*1,26	*1,26	*1,17	0,84			*0,91	0,65	4,69
	2,0					*1,86	1,24	*1,36	0,81	*1,06	0,58	*0,91	0,57	5,03
	1,0					*2,43	1,15	*1,58	0,77	*1,24	0,56	*0,97	0,55	5,11
	0 (Boden)					*2,56	1,12	*1,69	0,75			*1,13	0,57	4,94
	-1,0			*2,68	2,20	*2,34	1,13	*1,58	0,75			*1,28	0,65	4,49
	-2,0			*2,69	2,25	*1,73	1,16					*1,25	0,89	3,61



# AUSRÜSTUNG

● : Standardausrüstung

○ : Sonderausrüstung

## MOTOR

Doppelluftfilter	○
Lichtmaschine 12 V - 55 A	●
Automatische Drehzahlabstimmung	●
Motorölfilter (Patrone)	●
Kraftstoffhauptfilter (Patrone)	●
Staubschutznetz, im Motorraum	●
ECO/POWER-Modus	●
Elektrische Kraftstoffpumpe	●
Kraftstoffkühler	●
Kraftstoffvorfilter mit Wasserabscheider	●
Kühlmittel-Ausgleichsbehälter	●

## HYDRAULIKSYSTEM

Anti-Drift-Ventil für Ausleger	●
Hauptstromfilter	●
Hydraulisch vorgesteuerte Steuerhebel	●
Vorsteuerabschalthebel mit Neutralstartschaltung	●
Vorsteuerkreisfilter	●
Ansaugfilter	●
Schwenkwerk-Feststellbremse	●
Fahrwerk-Feststellbremse	●
Zweistufiger Fahrtrieb	●
Ventil für Zusatzkreis-Verrohrung	●

## KABINE

Klimaanlage*	●
UKW/MW-Radio	●
Rutschsichere Trittlfläche	●
Armstütze	●
Entfroster	●
Getränkehalter	●
Elektrische Doppelhornhupe	●
Bodenmatte	●
Heizung	●
Sicherheitsgurt	●
ROPS/OPG-Kabine	●
Nebenverbraucheranschluss 12 V (innen)	●
Nebenverbraucheranschluss 12 V (außen)	○
Sonnenblende (Frontscheibe (robuste Ausführung))	○
Gefederter Sitz mit verstellbarer Rückenlehne (Stoff)	●
Scheibenwaschanlage	●
Scheibenwischer	●

## 4-SÄULEN-SCHUTZDACH

Rutschsichere Trittlfläche	●
Armlehnen	●
Getränkehalter	●
Elektrische Doppelhornhupe	●
Bodenmatte	●
Sicherheitsgurt	●
ROPS/OPG-Schutzdach	●
Nebenverbraucheranschluss 12 V (innen)	○
Gefederter Sitz mit verstellbarer Rückenlehne (Vinyl)	●

## BELEUCHTUNG

Zusatzscheinwerfer vorn am Kabinendach	○
Zusatzscheinwerfer vorn am 4-Säulen-Schutzdach	○
2 Arbeitsscheinwerfer	●
3 LED-Arbeitsscheinwerfer (Ausleger x 1, vorn an der Kabine oder am 4-Säulen-Schutzdach x 2)	○

## OBERWAGEN

Ölmengen-Einsteller für hydr. Zusatzkreis	○
Prop. Joystick für Zusatzfunktionen (AFL)	○
Zusätzliches Entlastungsventil	○
1 x 70-Ah-Batterien	●
1 x 92-Ah-Batterien	○
Batterie Hauptschalter	●
Elektrische Tankpumpe	○
GSM-Mobilfunksystem***	○
Vorsteuerkreis-Druckspeicher	○
Rückspiegel	●
Werkzeugkasten	●
200 kg zusätzliches Gegengewicht	○

## UNTERWAGEN

400-mm-Stahlketten	○
400-mm-PAD-Ketten	○
400-mm-Gummikette	●

## ARBEITSAUSRÜSTUNGEN

2. Zusatzkreis-Verrohrung	○
Zusatzkreis-Verrohrung	●
HN-Buchse	●
Verstärktes Rohrbruchsicherheitsventil für Stiel	●
Verstärktes Rohrbruchsicherheitsventil für Ausleger	●
1,38-m-Stiel	○
1,69-m-Stiel	●

## VERSCHIEDENES

Global e-Service***	○
Diebstahlsicherung**	○

Standard- und Sonderausrüstung kann von Land zu Land variieren. Kontaktieren Sie diesbezüglich Ihren Hitachi-Händler.

\* Enthält fluoridierte Treibhausgase, Kältemitteltyp: HFC-134a, Treibhauspotenzial: 1430, Menge: 0,65 kg, CO<sub>2</sub>e: 0,93 Tonnen.

\*\* Hitachi Construction Machinery haftet nicht für Diebstahl; entsprechende Schutzsysteme minimieren lediglich das Diebstahlrisiko.

\*\*\* Informationen können abgerufen werden, indem Sie mit einem mobilen Endgerät von Hitachi eine Verbindung zum Global e-Service herstellen.





Vor dem Einsatz der Maschine, einschließlich der Satellitenkommunikation, in einem anderen Land als dem Bestimmungsland sind eventuell Modifikationen erforderlich, damit sie die örtlichen Bestimmungen (einschl. Sicherheitsvorschriften) und Gesetze erfüllt. Daher dieses Fahrzeug weder exportieren noch außerhalb des Bestimmungslandes einsetzen, bevor nicht die Erfüllung der örtlichen Bestimmungen sichergestellt ist. Bei Fragen zur Einhaltung der Bestimmungen wenden Sie sich bitte an Ihren Hitachi-Händler.

Diese technischen Daten können unangekündigt geändert werden. Die Abbildungen und Fotografien zeigen die Standardmodelle und können Sonderausrüstungen, Zubehör und alle Standardausrüstungen mit einigen Farb- und Eigenschaftsunterschieden enthalten. Lesen und verinnerlichen Sie das Bedienungshandbuch vor Inbetriebnahme, um problemlos mit der Maschine arbeiten zu können.