



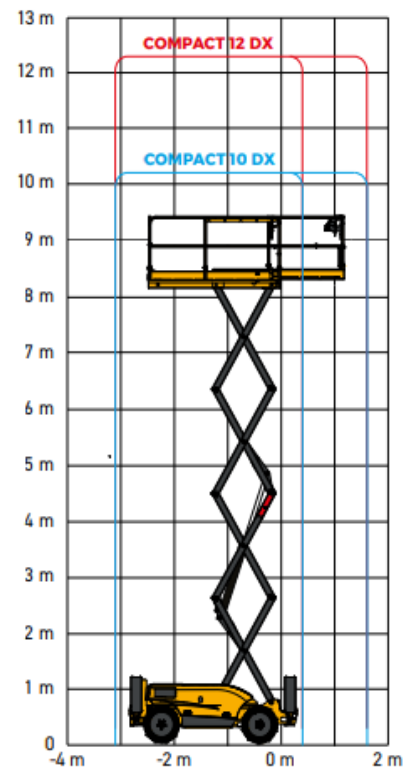
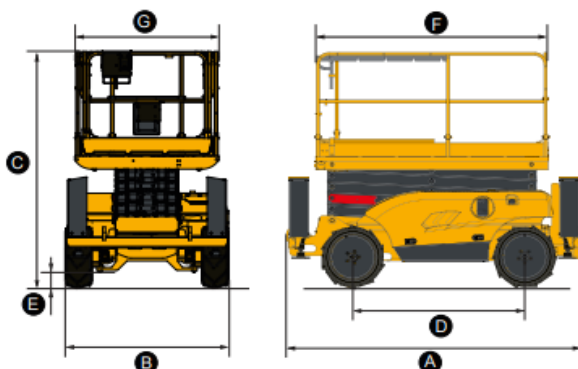
**Dangel  
Mietpark**

www.rundumdenbau.com

- Arbeitsbühnen
- Baukrane
- Kleingeräte
- Minibagger
- Baumaschinen
- Anhänger
- Teleskoplader
- Baufahrzeuge
- Transporte

## Diesel/Allrad-Scherenbühne 10/12m Arbeitshöhe

	COMPACT 10 DX	COMPACT 12 DX
Arbeitshöhe	10.28 m	12.06 m
Plattformhöhe	8.28 m	10.06 m
Maximale Tragfähigkeit	565 kg (3 pers.)	450 kg (3 pers.)
Tragfähigkeit des Auslegers	150 kg	150 kg
<b>A</b> Länge	3.18 m	3.18 m
<b>B</b> Breite	1.78 m	1.78 m
<b>C</b> Höhe im eingefahrenen Zustand	2.44 m	2.56 m
<b>D</b> Radstand	1.84 m	1.84 m
<b>E</b> Bodenfreiheit	28 cm	28 cm
Transporthöhe	1.59 m	1.7 m
<b>F</b> Plattformlänge	2.45 m	2.45 m
<b>G</b> Plattformbreite	1.45 m	1.45 m
Plattformlänge mit Ausschub	3.7 m	3.7 m
Plattformausschub	1.2 m	1.2 m
Anzahl von Erweiterungen	1	1
Fahrgeschwindigkeit	0.6 - 5.5 km/h	0.6 - 5.5 km/h
Verfahrbarkeit in maximaler Höhe bis	8.15 m	8.15 m
Wenderadius - außen	3.5 m	3.5 m
Hebe- und Senkzeit	35 s / 46 s	35 s / 51 s
Motor	Kubota, 18.5 kW (Stage 5 in EU)	Kubota, 18.5 kW (Stage 5 in EU)
Maximale Steigfähigkeit	40 %	40 %
Neigungsmesser	3 °	3 °
Reifen - schaumgefüllt	26 x 12 - 16.5	26 x 12 - 16.5
Tankkapazität des Hydrauliköls	75 l	75 l
Gesamtgewicht	3 350 kg	3 965 kg



Falkenblick 5  
88410 Bad Wurzach  
+49 7358 9243024

Roßberger Straße 25  
88339 Bad Waldsee  
+49 7524 9743737

Schillingstraße 13  
88477 Schwendi  
+49 173 1982670