



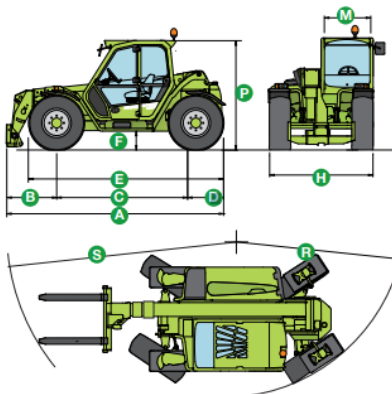
**Dangel
Mietpark**

www.rundumdenbau.com

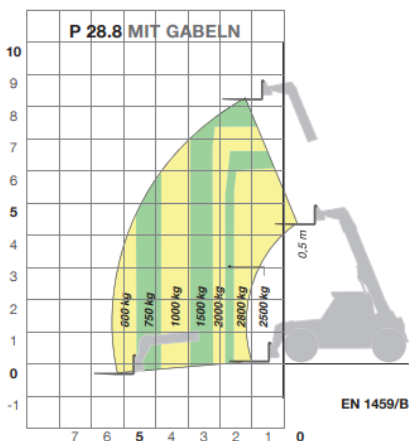
- Arbeitsbühnen
- Baukrane
- Kleingeräte
- Minibagger
- Baumaschinen
- Anhänger
- Teleskoplader
- Baufahrzeuge
- Transporte

Teleskopstapler starr Merlo 28.8 L+

P 28.8 Plus / L Plus / Top



| DIMENSIONEN | P 28.8 Plus / Top | P 28.8 L Plus |
|-------------|-------------------|---------------|
| A (mm) | 4260 | 4260 |
| B (mm) | 1000 | 1000 |
| C (mm) | 2720 | 2720 |
| D (mm) | 530 | 530 |
| E (mm) | 3780 | 3780 |
| F (mm) | 385 | 385 |
| H (mm) | 2000 | 2000 |
| M (mm) | 995 | 995 |
| P (mm) | 2150 | 2000 |
| R (mm) | 3700 | 3700 |
| S (mm) | 4550 | 4550 |



| TECHNISCHE DATEN | P 25.6 / L | P 28.8 Plus / L Plus |
|--|------------|----------------------|
| Leergewicht mit Gabeln, gesamt (kg) | 4750 | 6400 |
| Maximale Tragfähigkeit (kg) | 2500 | 2800 |
| Hubhöhe (m) | 5,9 | 8,2 |
| Maximale Ausladung (m) | 3,3 | 5,3 |
| Maximale Hubhöhe bei maximaler Tragfähigkeit (m) | 4,7 | 5 |
| Ausladung bei maximaler Tragfähigkeit (m) | 1,4 | 1,5 |
| Tragfähigkeit bei maximaler Hubhöhe (kg) | 1750 | 1500 |
| Tragfähigkeit bei maximaler Ausladung (kg) | 1000 | 600 |
| Turbo-Motor (Marke/Zylinder) | Kubota/4 | Perkins/4 |
| Motorleistung Tier 3 (kW/CV) | 55/75 | 74,5/101 |
| Höchstgeschwindigkeit (km/h) | 36 | 40 |
| Hydropneumatische Schwingungsdämpfung am Hubzylinder BSS | - | ○ |
| Kraftstofftank (l) | 70 | 100 |
| Hydraulische Zahnradpumpe (bar-l/min) | 210/80 | 210-91 |
| Hydraulische Load-Sensing Pumpe (bar-l/min) | - | - |
| Hydrauliköltank (l) | 70 | 85 |
| Kabine gemäß FOPS (ISO 3449) und ROPS (ISO 3471) | ● | ● |
| Elektromechanischer Joystick | ● | ● |
| Tac-Lock-Verriegelung der Anbaugeräte | ● | ● |
| Hydraulischer Zusatzsteuerkreis am Ausleger | ● | ● |
| Zwei schwimmend gelagerte Gabeln (Länge 1200 mm) | ○ | ○ |
| Hydrostatischer Fahrtrieb | ● | ● |
| Finger-Touch-Richtungsumkehrvorrichtung | ● | ● |
| Fahrsteuerung Inching-Control-Pedal | ● | ● |
| Permanenter Allradantrieb | ● | ● |
| Allradlenkung | ● | ● |
| Automatische Feststellbremse | ● | ● |
| Arbeitsscheinwerfer auf der Kabine (2 V + 2 H) | ○ | ● |
| Standardbereifung | 12-16.5 | 405/70-20 |
| Shift-on-the-Go Gangschaltung | - | ○ |
| Zulassung als Zugmaschine/Ackerschlepper | ○ | ○ |

Falkenblick 5
88410 Bad Wurzach
+49 7358 9243024

Roßberger Straße 25
88339 Bad Waldsee
+49 7524 9743737

Schillingstraße 13
88477 Schwendi
+49 173 1982670