



**Dangel  
Mietpark**

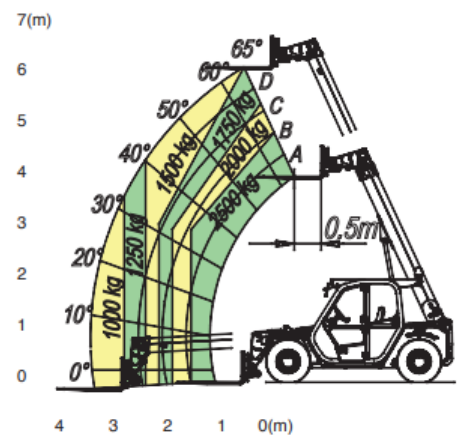
www.rundumdenbau.com

- Arbeitsbühnen
- Baukrane
- Kleingeräte
- Minibagger
- Baumaschinen
- Anhänger
- Teleskoplader
- Baufahrzeuge
- Transporte

## Teleskopstapler starr Merlo P 25.6

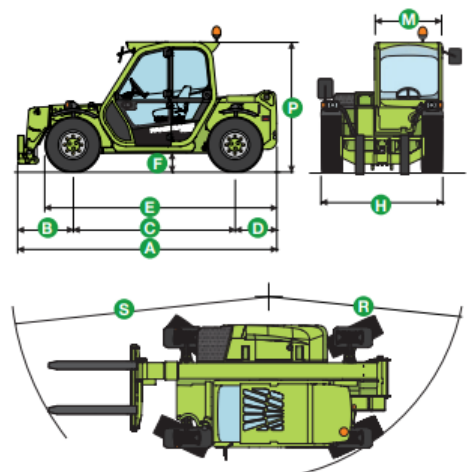
### MERKMALE UND LEISTUNGEN

Leergewicht mit Gabeln (kg)	4500
Max. Tragfähigkeit (kg)	2500
Hubhöhe (m)	5,9
Max. Ausladung (m)	3,3
Hubhöhe bei max. Tragfähigkeit (m)	4,7
Ausladung bei max. Tragfähigkeit (m)	1,4
Tragfähigkeit bei max. Höhe (kg)	1750
Tragfähigkeit bei max. Ausladung (kg)	1000
Motor (Marke/Zylinder)	Kubota/4
Motorleistung Tier 3 (kW/PS)	55/75
Kraftstofftank (l)	70
Höchstgeschwindigkeit (km/h)	36
Hydraulikanlage – Zahnradpumpe (bar/l/min)	210/80
Hydrauliköltank (l)	70
Elektrische Anlage (V)	12
Batterie (Ah)	100
Kabine gemäß ROPS/FOPS	●
Steuerungen mit mechanischem proportionalem Joystick	●
Steuerungen mit elektromechanischem Joystick	○
Tac-Lock-Verriegelung der Anbaugeräte	●
Hydraulischer Zusatzsteuerkreis am Auslegerkopf	●
Hydrostatischer Fahrtrieb	●
Finger-Touch-Richtungsumkehrvorrichtung	●
Fahrsteuerung Inching-Control	●
Permanenter Allradantrieb	●
Allradlenkung	●
Scheiben-Betriebsbremsen	●
Automatische Feststellbremse	●
Reifen 12-16.5	●
Reifen 12/75-18	○
Differentialsperre am Heck	○
Vier Arbeitsscheinwerfer auf der Kabine (2 V + 2 H)	○
Manuelle Klimaanlage	○
Dachscheibenwischer	●
12 V-Stromanschluss am Auslegerkopf	○
Manueller Batterietrennschalter	○
Sonnenrollo	●
Zulassung als Landwirtschaftstraktor	○



### ABMESSUNGEN (mm)

A (mm)	3900
B (mm)	835
C (mm)	2450
D (mm)	615
E (mm)	3480
F (mm)	270
H (mm)	1800
M (mm)	995
P (mm)	1920
R (mm)	3370
S (mm)	4200



Falkenblick 5  
88410 Bad Wurzach  
+49 7358 9243024

Roßberger Straße 25  
88339 Bad Waldsee  
+49 7524 9743737

Schillingstraße 13  
88477 Schwendi  
+49 173 1982670