



**Dangel
Mietpark**

www.rundumdenbau.com

- Arbeitsbühnen
- Minibagger
- Teleskoplader
- Baukrane
- Baumaschinen
- Baufahrzeuge
- Kleingeräte
- Anhänger
- Transporte



MJE250



24,70 m



250 kg



450°



22,70 m



1400x700x1100 mm



EX

Stabilizzatore a estensione laterale idraulica
Stabilizator par vektorne velenosilinske hidrauličaravnosti
Laterally extendable hydraulic stabilizers
H-Abstützung



12,50 m (250 kg)
16,50 m (100 kg)



120°+120°



3,5 ton

Falkenblick 5
88410 Bad Wurzach
+49 7358 9243024

Roßberger Straße 25/1
88339 Bad Waldsee
+49 7524 9743737

Schillingstraße 13
88477 Schwendi
+49 7353 5029966

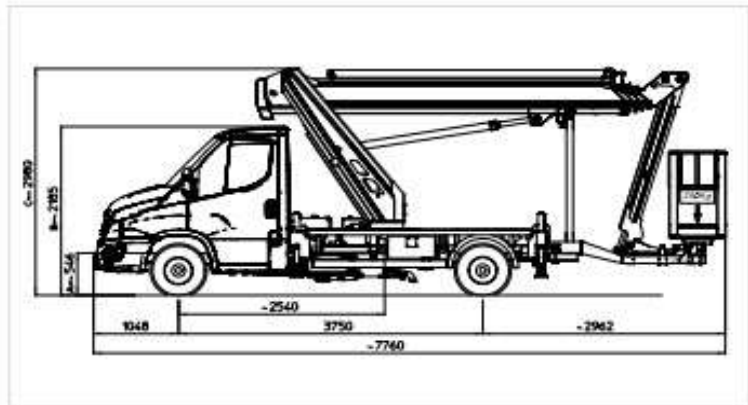
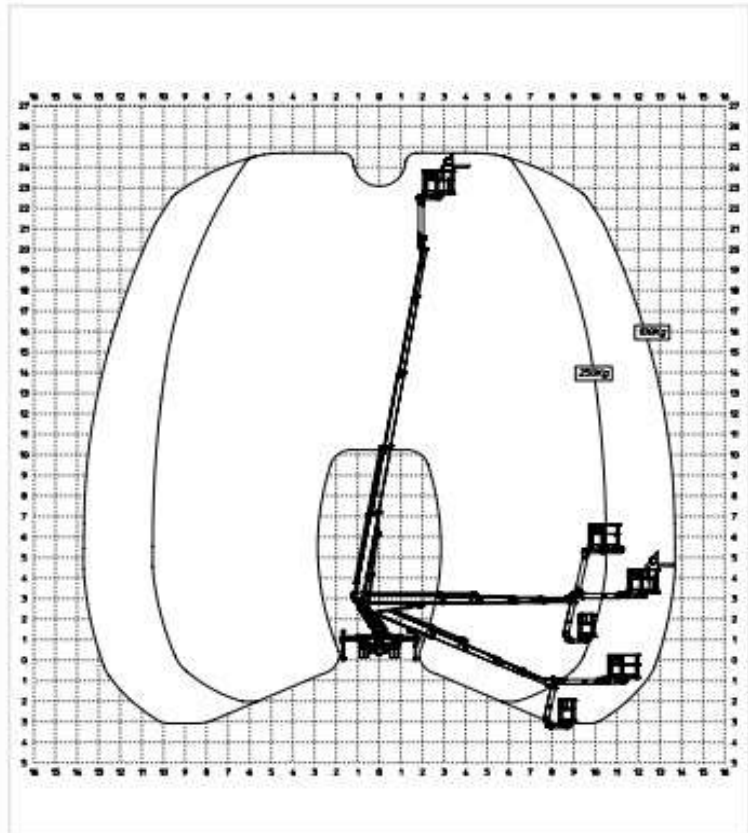
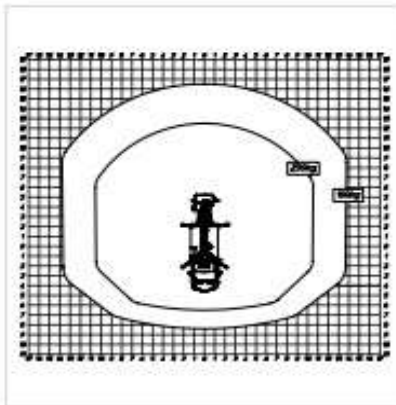
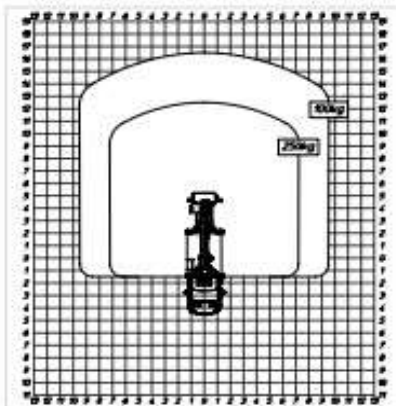
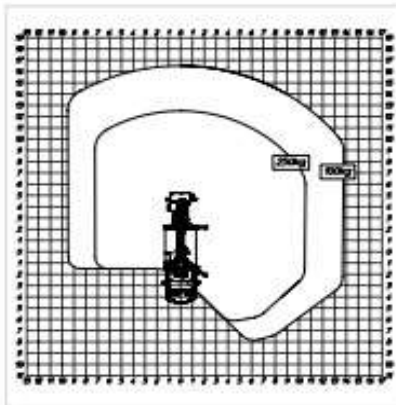


Dangel
Mietpark

www.rundumdenbau.com

- Arbeitsbühnen
- Baukrane
- Kleingeräte
- Minibagger
- Baumaschinen
- Anhänger
- Teleskoplader
- Baufahrzeuge
- Transporte

MJE250



Falkenblick 5
88410 Bad Wurzach
+49 7358 9243024

Roßberger Straße 25/1
88339 Bad Waldsee
+49 7524 9743737

Schillingstraße 13
88477 Schwendi
+49 7353 5029966