



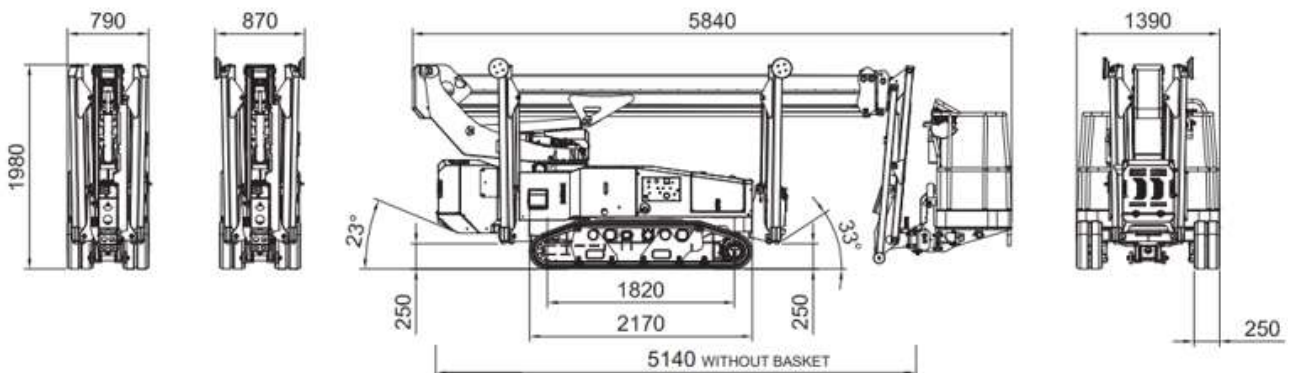
**Dangel  
Mietpark**

www.rundumdenbau.com

- Arbeitsbühnen
- Baukrane
- Kleingeräte
- Minibagger
- Baumaschinen
- Anhänger
- Teleskoplader
- Baufahrzeuge
- Transporte

## Raupenarbeitsbühne – Billionium 1890EVO

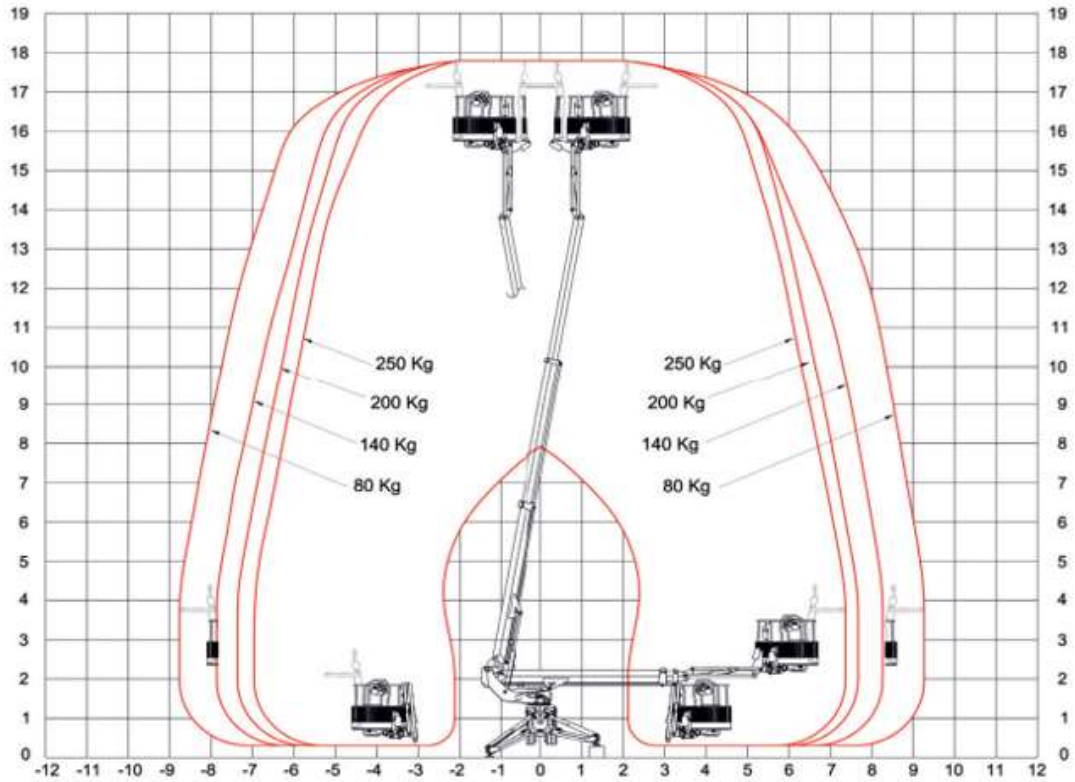
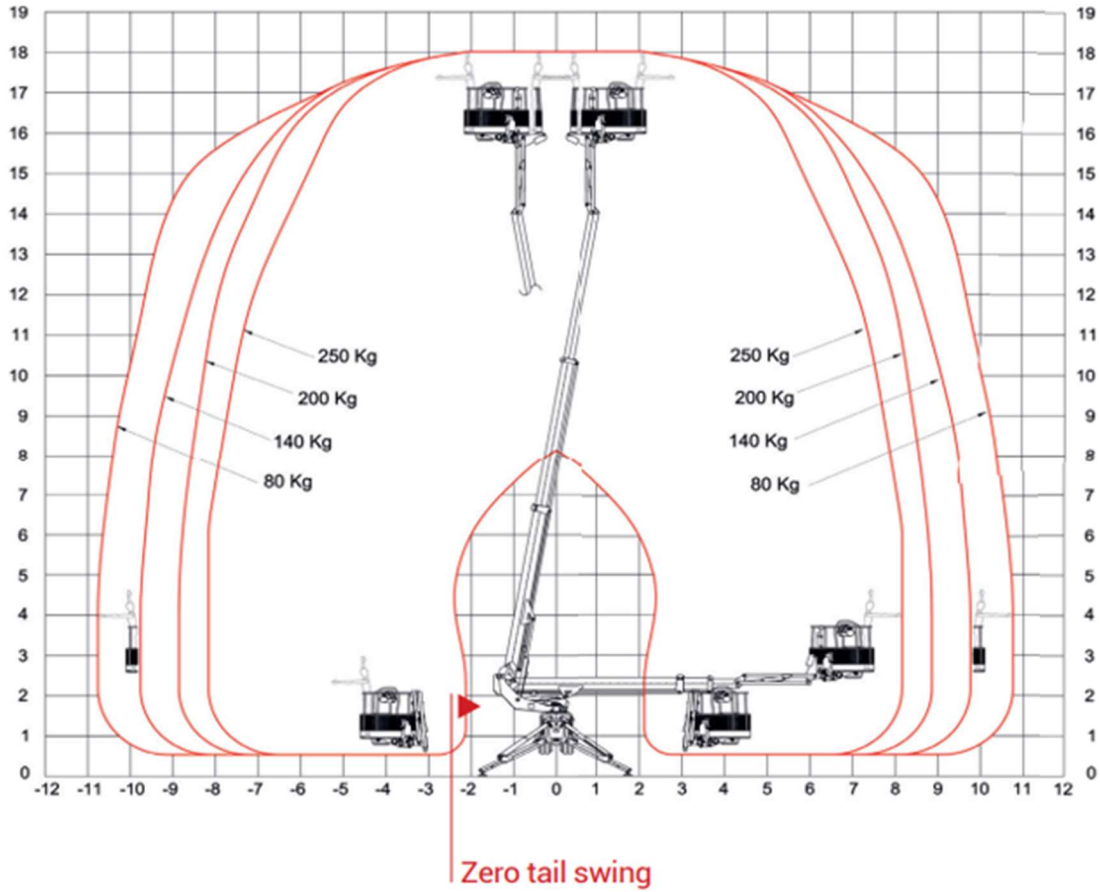
Typ-Bezeichnung	<b>Billionium B 1890 EVO Q-Pro</b>
Hersteller	ALMAC
Arbeitshöhe	18,00 m
Plattformhöhe	16,00 m
Seitliche Reichweite	10,90 m
Max. Tragfähigkeit	250 kg
Korblänge/Plattformlänge	1,40 m
Korbbreite/Plattformbreite	0,74 m
Transportlänge	5,84/5,14 m
Transporthöhe	1,98 m
Gewicht	2.930 kg
Hubsystem	Teleskop
Antriebsart	Diesel
Hydraulische Stützen	ja
Abstützbreite variabel	ja
Besonderheiten	verstellbares Raupenfahrwerk, Aufstellautomatik, variable Abstützung mit 6 verschiedenen Varianten mit einem Knopfdruck



**Falkenblick 5  
88410 Bad Wurzach  
+49 7358 9243024**

**Roßberger Straße 25  
88339 Bad Waldsee  
+49 7524 9743737**

**Schillingstraße 13  
88477 Schwendi  
+49 173 1982670**



**Falkenblick 5**  
**88410 Bad Wurzach**  
**+49 7358 9243024**

**Roßberger Straße 25**  
**88339 Bad Waldsee**  
**+49 7524 9743737**

**Schillingstraße 13**  
**88477 Schwendi**  
**+49 173 1982670**