

TAKEUCHI®

DER KOMPAKTBAGGER

TB 240



ÜBER TAKEUCHI

Wer baut, gestaltet die Zukunft. Darum ist es Takeuchi auch so wichtig, immer einen Schritt voraus zu sein: kommende Anforderungen heute schon zu erfüllen und eine gleichbleibend hohe Performance auch morgen zu sichern!

UNSER LEISTUNGSVERSPRECHEN

- **WETTBEWERBSFÄHIGKEIT** durch innovative Produkte und Services
- **HOHE PRODUKTIVITÄT**, dadurch gute Chancen bei der Auftragsvergabe
- **INTERESSANTE RENDITEN** durch langlebige Maschinen und geringe Ausfallzeiten
- **GROSSE FLEXIBILITÄT** durch vielfältige Einsatzmöglichkeiten
- **PLANUNGSSICHERHEIT** durch permanente Weiterentwicklung und Konformität mit künftigen Normen
- **EFFEKTIVE ENTLASTUNG** durch nutzerorientierte Ausstattung

KUNDENORIENTIERT VON ANFANG AN

Die Erfolgsgeschichte von Takeuchi begann mit der Gründung 1963 und insbesondere mit der Erfindung des weltweit ersten Minibaggers 1970. Seit damals verfolgt das marktführende Unternehmen mit seinen Innovationen und kontinuierlichen Weiterentwicklungen bis heute das gleiche Ziel:

die Bedürfnisse seiner Kunden bestmöglich zu erfüllen. Leistung, Qualität, Nachhaltigkeit und ein weltweites Netzwerk engagierter Händler machen das Unternehmen zum Partner der Wahl.

Der Einsatz auf dem Bau erfordert viel – von Mensch und Maschine. Wir möchten Sie hierbei optimal unterstützen: durch Leistung, die Ihren Bedürfnissen wirklich entspricht, und eine Produktqualität, die ihresgleichen sucht.

BEISPIELHAFT VORTEILE DER TAKEUCHI BAUWEISE

- **FEINFÜHLIGE BEDIENBARKEIT** durch hochwertige, perfekt aufeinander abgestimmte Hydraulikkomponenten
- **HART IM EINSATZ** durch Planierschild mit Kastenprofil für hohe Verwindungssteifigkeit
- **LANGE LEBENSDAUER** durch abrissichere Schlauchverlegung zum Hubzylinder und massive Abdeckungen der Schlauchleitungen im Schwenkbereich
- **GERINGER VERSCHLEISS** durch dreiflanschige Laufwerksrollen oder Kronenmüttern an Stiel und Löffelgelenken

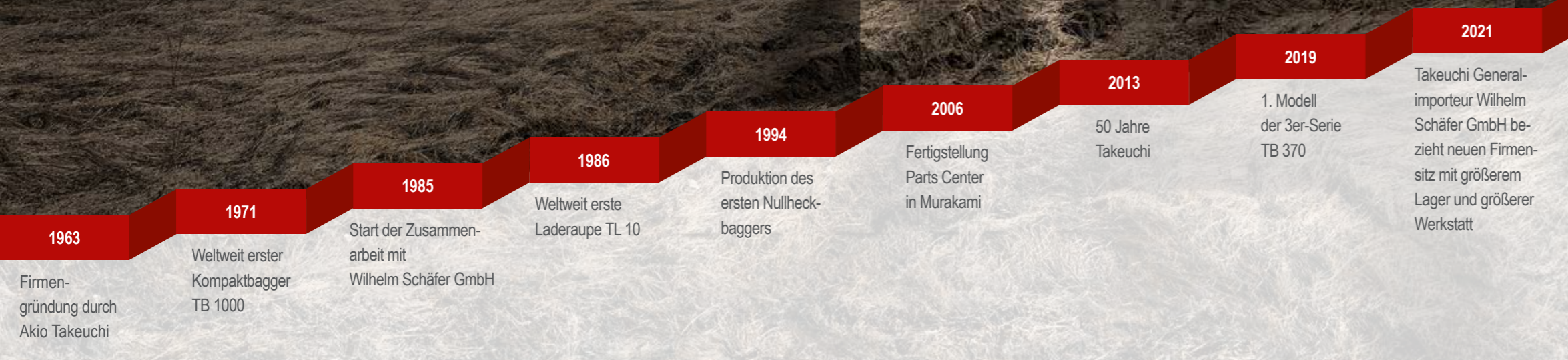


TB 240: SO EINSATZSTARK WIE EFFIZIENT

Viel wegschaffen, aber ohne viel Aufwand – das ist die Spezialdisziplin des Minibaggers Takeuchi TB 240. Nicht umsonst ist er ein Champion in Sachen Produktivität, Präzision und Komfort.

DIE WICHTIGSTEN HIGHLIGHTS IM ÜBERBLICK

- **ROBUST IM EINSATZ** durch auf dem Löffelstiel verlegte Zuleitung zum Powertilt und Schnellwechsler
- **VOLLE FLEXIBILITÄT** durch vier ansteuerbare Zusatzkreisläufe und programmierbare Litermengen für den ersten, zweiten und vierten Zusatzkreislauf
- **HOHE PERFORMANCE** durch vier Hydraulikpumpen
- **MAXIMALER BEDIENKOMFORT** durch automatische Drucklos-schaltung der hydraulischen Zusatzkreisläufe
- **FEINFÜHLIGE UND PRÄZISE HANDHABUNG** durch proportionale Ansteuerung der Zusatzkreisläufe 1, 2 und 4 sowie hydraulisch vorgesteuerte Fahrhebel
- **VIBRATIONSARMER FAHRBETRIEB** durch Short-Pitch-Gummiketten und dreiflanschige Laufwerksrollen
- **SCHNELLE ANPASSUNGSFÄHIGKEIT** durch Universallaufwerk (Einsatz unterschiedlicher Kettentypen ohne aufwendigen Umbau möglich)
- **AUSGEZEICHNETE HALTBARKEIT** durch Klappen und Hauben aus Stahlblech
- **ZEITERSPARNIS** durch Betankungspumpe mit serienmäßiger Abschaltautomatik
- **PERFEKTE SICHT** durch LED-Arbeitsscheinwerfer
- **STABILER SCHUTZ** der Bauteile durch robustes Schutzblech am Hub- und Planierschildzylinder
- **SAUBERE LEISTUNG UND ERFÜLLUNG ALLER ABGASNORMEN** durch aktiven Dieselpartikelfilter
- **UMFELDSCHONENDES ARBEITEN** durch nach oben verlegten Auspuff
- **SCHNELLER ÜBERBLICK** durch sinnvoll strukturiertes LCD-Farbdisplay
- **VOLLE KONTROLLE** durch Takeuchi Fleet Management



AUSRÜSTUNG

ALLES IM FLUSS: DIE STEUERKREISLÄUFE FÜR HYDRAULIKWERKZEUGE

Um effizient arbeiten zu können, hat der TB 240 einiges zu bieten:

- **VIelfältige Einsatzmöglichkeiten** durch vier ansteuerbare Zusatzkreisläufe bis zum Löffelstiel

SICHER IST SICHER: DER LASTHEBEBETRIEB

In der täglichen Arbeit werden höchste Anforderungen an heutige Baumaschinen gestellt. Der TB 240 bietet Ihnen serienmäßig folgende Vorteile:

- **SICHERHEIT IM LASTHEBEBETRIEB** durch serienmäßige Rohrbruchsicherung und Lasthalteventile am Hauptausleger und am Löffelstielzylinder
- **WEITERE ABSICHERUNG** durch Überlastwarneinrichtung am Hubzylinder und Stielzylinder (Pflicht nach EN 474-5:2006+A2:2012 Erdbaumaschinen-Sicherheit) sowie durch optionale Lasthaken – angebracht nach Wunsch

ALLES BEDACHT: WEITERE AUSSTATTUNGEN

Neben dem gut abgesicherten Lasthebebetrieb verfügt der TB 240 über weitere wichtige Voraussetzungen für störungsfreies Arbeiten:

- **SOLIDE KONSTRUKTION** mit stark dimensioniertem Schwenkbock und extrabreiten Bolzen
- **HERVORRAGENDE SICHTVERHÄLTNISS**e durch serienmäßige LED-Arbeitscheinwerfer vorne an der Kabine, am Oberwagen in Fahrtrichtung rechts und vorn am Ausleger – optimal ergänzt durch zwei LED-Positionsleuchten am Heck der Maschine
- **GESCHÜTZTER KOLBEN** durch beidseitige Endlagedämpfung im Hub- und Stielzylinder (weiches Abbremsen der Hubgeschwindigkeit)

- **EFFIZIENTER EINSATZ VON MEHRZWECK- UND SORTIERGREIFERN** durch individuelle, proportionale Ansteuerung der hydraulischen Zusatzkreisläufe 1 und 2 – kein Hin- und Herschalten zwischen Öffnen/Schließen bzw. Drehen rechts/links
- **ZEITERSPARNIS BEIM WERKZEUGWECHSEL** durch Zusatzkreisläufe 3 – vorgesehen für hydraulischen Schnellwechsler
- **AUTOMATISCHE DRUCKLOSSCHALTUNG** des ersten und zweiten hydraulischen Zusatzkreisläufes bei Bedienung des dritten hydraulischen Zusatzkreisläufes (Schnellwechsler)

Die Flussrate können Sie für verschiedene Anbauwerkzeuge einstellen und mit der entsprechenden Symbolik hinterlegen. Auf Zusatzkreisläufe 1 ist eine Literleistung von max. 65,0 l/min verfügbar.

Für den ersten hydraulischen Zusatzkreisläufe können drei verschiedene Litermengen eingestellt werden.



SONDERAUSRÜSTUNG

AUF ZACK: DAS TAKLOCK

Das optionale Schnellwechsellkupplungssystem TAKLOCK ermöglicht Ihnen, zwei Anschlüsse auf einmal zu verbinden oder zu trennen: Das spart wertvolle Zeit bei der Montage von hydraulischen Anbaugeräten.



PERFEKTER WERKZEUGWECHSEL: DER HYDRAULISCHE SCHNELLWECHSLER

- **HÖCHSTE FLEXIBILITÄT IM EINSATZ** durch Arbeitsbereich von 2 x 90° und optimale Beweglichkeit aller Anbaugeräte mit original Powertilt
- **STÖRUNGSFREIES ARBEITEN** durch abrisssichere Verlegung der Zuleitungen für Schnellwechsler und Powertilt auf dem Löffelstiel
- **IDEAL FÜR DEN EINSATZ VON SYMLOCKWERKZEUGEN** durch extra breite Aufnahmeklauen am Schnellwechsler
- **ABSOLUTE PASSGENAUIGKEIT** durch Zentrierpunkte rechts und links am Schnellwechsler
- **GESCHÜTZTES ARBEITEN** durch hydraulische Sperrverriegelung (verhindert ungewolltes Öffnen des Schnellwechslers nach Werkzeugwechsel)
- **DOPPELT SICHER** durch serienmäßige Zusatzklaue, die mittig zwischen den Aufnahmeklauen angebracht ist und die Aufnahmebohle umschließt (verhindert das Lösen des Anbaugeräts auch bei Fehlverriegelung)

SCHACHTMEISTER: DER POWERSPATEN

Der Powerspaten ergänzt ideal Ihr Löffelsortiment. Mit dem Powerspaten bewältigen Sie schwierige Arbeiten extrem präzise:

- **VERTIKALER UND HORIZONTALER EINSATZ** durch zwei Schnellwechselrahmen
- **SENKRECHTES SCHACHTEN** vor der Maschine durch spezielle Formgebung



POWERSPATEN



POWERSPATEN



LC-LÖFFEL



LC-GRABWANNE

VIELSEITIG NUTZBAR: DIE SYMLOCK- UND LC-WERKZEUGE

- **VERWENDBAR IN VIER POSITIONEN** durch kreuzförmigen Wechselrahmen
- **EINSATZ AN SCHWER ZUGÄNGLICHEN STELLEN**, besonders bei zusätzlicher Ausrüstung mit Powertilt



LC-AUFNAHME



SYMLOCK MIT
LÖFFELSICHERUNGSLASCHE

AUSSTATTUNG



10

HART IM EINSATZ: DAS ABSTÜTZ- UND PLANIERSCHILD

Das Abstütz- und Planierschild aus verwindungsfreiem Stahl sorgt für hohe Standsicherheit und perfekte Ergebnisse beim Planieren. Darüber hinaus bietet es Ihnen:

- **OPTIMALE SICHERHEIT** durch ovale Zurrösen am Planierschild und massiven Zylinderschutz (keine Beschädigungen durch herabfallendes Material)
- **EFFIZIENTE WARTUNG** durch zweigeteilte (innen- und außenliegende) Verschlauchung zum Planierschildzylinder (ermöglicht raschen Austausch der Schläuche im Fall einer Beschädigung)



11

GEGEN STILLSTAND: DIE LAUFWERKE

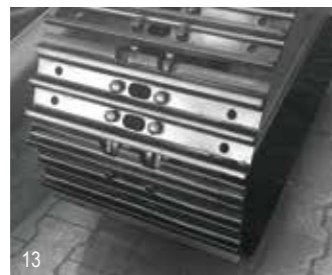
Von der Qualität der Laufwerke profitieren Sie gleich mehrfach:

- **VIBRATIONSARMER FAHRBETRIEB** durch Short-Pitch-Gummiketten und dreiflanschige Laufwerksrollen
- **SCHNELLES UND EFFEKTIVES ARBEITEN** durch automatische lastabhängige Fahrstufenschaltung z. B. bei Planierarbeiten
- **HOHE STANDZEITEN** durch erstklassige Laufwerkskomponenten
- **NIEDRIGE BETRIEBSKOSTEN** durch insgesamt gesenkten Reparatur- und Wartungsbedarf
- **GROSSE FLEXIBILITÄT** durch Universallaufwerk (ermöglicht den Einsatz unterschiedlicher Kettentypen ohne aufwendigen Umbau)
- **GESICHERTER TRANSPORT** durch Zurrösen an den Laufwerken



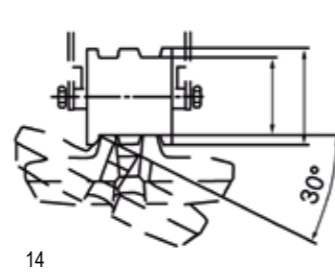
12

GIO-GRIP-KETTE



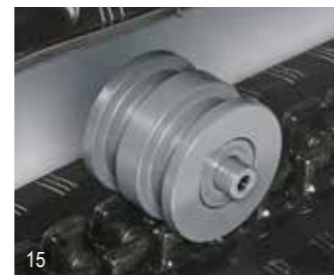
13

STAHLKETTE



14

OPTIMALE KETTENFÜHRUNG



15

DREIFLANSCHIGE LAUFWERKSROLLEN

ANTRIEB UND WARTUNG



16

GUTER SERVICE: DIE WARTUNG

Bei der Wartung kommt Ihnen die durchdachte Konstruktion des TB 240 entgegen:

- **ERLEICHTERTE HANDHABUNG** durch mit Gasdruckfedern ausgestattete und weit zu öffnende Motorhaube aus Stahlblech
- **HOHE SICHERHEIT** durch separat abschließbare Klappen
- **OPTIMALER ZUGANG** zu allen Motor- und Hydraulikaggregaten sowie zum Tankeinfüllstutzen und zur Betankungspumpe

SAUBERE LEISTUNG: DER MOTOR UND DER AUSPUFF

Der TB 240 verfügt über einen leistungsstarken Motor mit Common-Rail-System und 26,7 kW, mit dem Sie Ihren Kraftstoffverbrauch senken können:

- **GERINGER VERSCHLEISS, NIEDRIGER KRAFTSTOFFVERBRAUCH UND GERÄUSCHPEGEL** durch Betrieb im ECO-Modus und automatische Drehzahlrückstellung
- **UMWELTSCHONEND** durch aktiven Dieselpartikelfilter für die Abgasreinigung
- **VEREINFACHTE BETANKUNG** durch serienmäßige Betankungspumpe mit Abschaltautomatik

Der innovative, nach oben verlegte Auspuff verhindert durch die Streuung des Abgasstroms die Beschädigung von Hausfassaden und Hecken. Außerdem sind Personen im Umfeld der Maschine nicht direkt den Abgasen ausgesetzt.



17

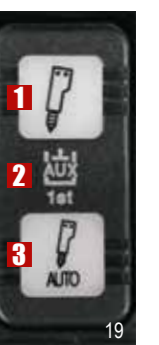


18

DREIFACH GUT: DIE HAMMERHYDRAULIK

Die Hammerhydraulik beim TB 240 ist serienmäßig mit einem elektrischen Umschaltventil für drucklosen Rücklauf ausgestattet. Ganz bequem vom Arbeitsplatz aus können Sie über den Kippschalter drei verschiedene Einstellungen wählen:

- 1 EINWEGSTROM:** Das Rücklaufventil ist geöffnet
- 2 ZWEIWEGESTROM:** Der hydraulische Zusatzkreislauf 1 ist für reversible Anbaugeräte eingestellt
- 3 EINWEGSTROM AUTOMATISCH:** Wird beim hydraulischen Zusatzkreislauf 1 die A-Seite angesteuert, öffnet sich automatisch das Rücklaufventil – wird die A-Seite nicht angesteuert, ist automatisch wieder der Zweiwegstrom verfügbar



19

KABINE



SPIELEND LEICHT: DIE BEDIENELEMENTE

Auf den Bedienkomfort wurde beim TB 240 besonderer Wert gelegt:

- **ERGONOMISCHE ABLÄUFE** durch entsprechend angeordnete Joysticks mit integrierten Bedienelementen für Zusatzkreisläufe
- **FEINFÜHLIGE BEDIENUNG** durch proportionale Ansteuerung der Zusatzkreisläufe 1, 2 und 4
- **ANGENEHMES ARBEITEN** durch hydraulisch vorgesteuerte Steuerhebel und verstellbare Armlehnen



ALLES IM BLICK: DAS LCD-FARBDISPLAY



Über die aktuellen Betriebszustände der Maschine informieren Sie sich ganz einfach auf dem Hauptbildschirm. Auch die unterschiedlich eingestellten Litermengen für den ersten Zusatzkreis können Sie hier abrufen. Für eine besonders einfache Handhabung wurde das LCD-Farbdisplay optimiert:

- **HERVORRAGENDE LESBARKEIT** durch Tag-Nacht-Design
- **SCHNELLER ÜBERBLICK** durch verständliche Symbolik und klaren Aufbau
- **HOHER BEDIENKOMFORT** durch innovative Einstellmenüs

Für den zweiten und vierten Kreislauf kann die Literleistung ebenfalls verändert und programmiert werden. Sie finden alle Informationen und Einstellungen in den jeweiligen Untermenüs.

KOMFORTZONE: DIE FAHRERKABINE

Auf den Komfort wurde beim TB 240 besonderer Wert gelegt:

- **ERGONOMISCHES SITZEN** durch Komfortsitz (dreifach höhenverstellbar), hochgezogene Rückenlehne und die Möglichkeit der Gewichtseinstellung
- **OPTIMALES KLIMA** durch optimale Luftverteilung (Umluftfunktion und fünf Luftaustrittsdüsen)
- **BEQUEMES EIN- UND AUSSTEIGEN** durch großen Kabinentürausschnitt
- **OPTIMALE SICHTVERHÄLTNISSE** durch geräumige Kabine, hohe Sitzposition und eine bis oben hochgezogene Frontscheibe mit Gasdruckfedern für eine leichte Handhabung – die untere Frontscheibe ist herausnehm- und in der Kabine arretierbar
- **WEITERE AUSSTATTUNGEN** wie zwei 12-V-Steckdosen außerhalb und eine in der Kabine, AM/FM-Radio mit AUX-Eingang, Staufach und ein kühlender oder wärmender Funktionsgetränkhalter



TAKEUCHI FLEET MANAGEMENT (TFM)

VOLLER EINSATZ, VOLLE KONTROLLE: DAS TFM

Ob vom PC im Büro oder unterwegs vom Tablet oder Smartphone: Mit TFM behalten Sie jederzeit alles im Blick. Sie wissen, wo sich Ihre Takeuchi Maschinen befinden, und kennen ihre Leistungsdaten und Wartungsintervalle. So können Sie den Service zeit- und kostentechnisch optimieren und für einen langen störungsfreien Betrieb sorgen.



27

NEUE SERVICEKRAFT: DIE VORAUSSCHAUENDE WARTUNG

- **OPTIMAL GEPLANTE SERVICES** durch einen perfekten Überblick über die Betriebsdaten und die Möglichkeit, Baumaschinen nach anstehenden Wartungen zu sortieren
- **SCHUTZ VOR SCHÄDEN** durch Signalfunktion – die Meldung erfolgt an eine individuell festgelegte E-Mail-Adresse zur Erinnerung an anstehende Wartungstermine und Hinweis auf kritische Fahrzeugwerte

IN DIE ZUKUNFT GEDACHT: DER KOMPATIBLE AUFBAU

- **FREI VERNETZBAR** durch API-Schnittstelle – standardisierte Telematikdaten lassen sich problemlos in andere Datenportale übertragen
- **HÖCHSTE FLEXIBILITÄT** durch die Einbindung Ihrer Bestandsmaschinen in TFM mithilfe des TFM-Nachrüstsets

TOP INFORMIERT: DIE DATEN IM PORTAL

TFM stellt Ihnen eine Vielzahl von Daten im Portal zur Verfügung. Sie finden hier u. a. die standortbezogene Betriebsdauer, den Tankfüllstand, den Kraftstoffverbrauch, den Status des Partikelfilters, den Öldruck, die Öltemperatur, die Motordrehzahl, das aktuelle Drehmoment und Angaben zur Zündung (an/aus). Darüber hinaus profitieren Sie von weiteren Vorteilen:

- **UNTERSTÜTZUNG DER FAHRER** durch Ferndiagnose im Falle einer Fehlermeldung oder beim Einhalten der Wartungsintervalle
- **RÜCKWIRKENDE ANALYSE** durch das Auslesen und Auswerten der Maschinendaten der vergangenen 90 Tage

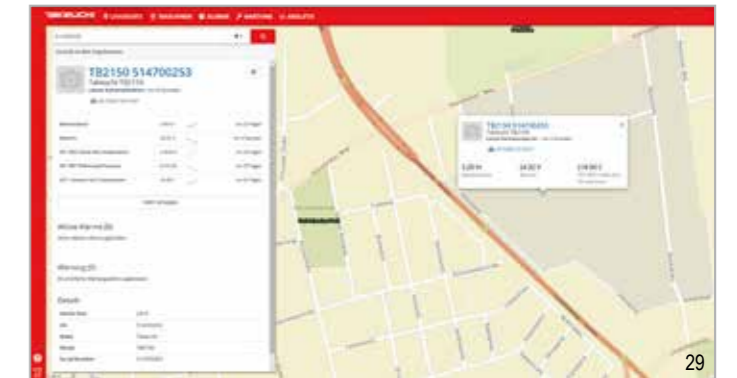
- **WIRTSCHAFTLICHE EFFIZIENZ**, beispielsweise durch die Organisationsmöglichkeit von Treibstoffsammelbestellungen
- **BESSERE PLANBARKEIT VON NEUKÄUFEN** durch die Übersicht über geleistete Betriebsstunden von Mietmaschinen



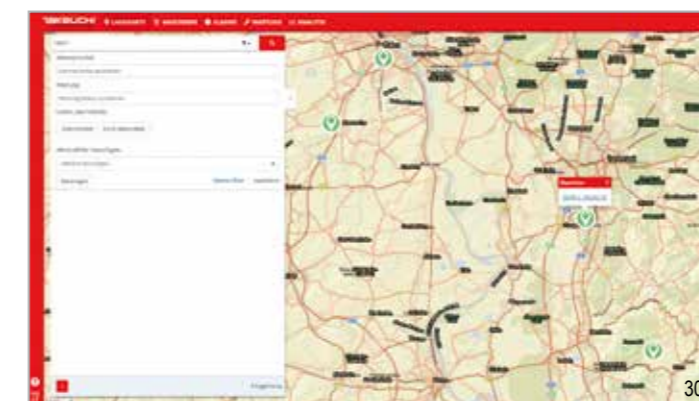
28

GEWUSST WO: DIE GPS-ORTUNG

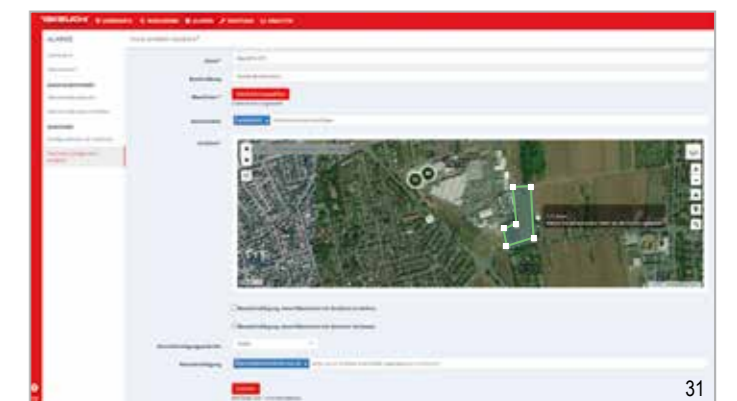
- **SCHUTZ GEGEN DIEBSTAHL UND MISSBRAUCH** durch Ortungsfunktion im TFM-Portal
- **ERLEICHTERTE LOGISTIKPLANUNG** durch Standortanzeige im TFM-Portal und frei definierbare Geo-Zonen
- **GENAUER ÜBERBLICK** durch Mitteilung, wenn eine Baumaschine in eine Geo-Zone einfährt oder sie verlässt, an individuell festgelegte E-Mail-Adressen



29



30



31

STANDARDAUSRÜSTUNG V2 DES TB 240

AUSSTATTUNGSVARIANTEN DER BAGGERAUSRÜSTUNG TB 240

ARBEITSAUSRÜSTUNG

- 1., 2., 3. + 4. hydraulischer Zusatzsteuerkreislauf komplett verlegt mit Anschlüssen auf dem Löffelstiel
- 1., 2. + 4. hydraulischer Zusatzsteuerkreislauf proportional gesteuert
- 1. hydraulischer Zusatzsteuerkreislauf mit Dauerbetriebs-schaltung (A-Seite)
- 3. hydraulischer Zusatzsteuerkreislauf für hydraulischen Schnellwechsler
- 4. hydraulischer Zusatzsteuerkreislauf Powertilt-Umschaltung
- Automatische Druckentlastung der Zusatzhydraulik
- Hochdruckabsperrhähne an den Zusatzkreisläufen
- Hubzylinderschutz
- Vier LED-Arbeitscheinwerfer und zwei LED-Heckleuchten
- Rohrbruchsicherung, Überlastwarneinrichtung
- Lasthalteventile am Hub- und Löffelstielzylinder

PLANIERSCHILD

- Verwindungsfreies Kastenprofil
- Zurrösen

LAUFWERK

- Short-Pitch-Gummiketten
- Dreiflanschige Laufwerksrollen
- Eine Tragrolle
- Ösen für Transportsicherung
- Gebremste Fahrmotoren (automatisch)
- Fahrstufenautomatik

MOTOR/HYDRAULIK

- Dieselmotoren
- Abgasnorm EU-Stufe V
- Elektrische Kraftstoffpumpe
- Automatische Drehzahlrückstellung
- Automatische Drucklosschaltung bei Werkzeugwechsel
- Vier Hydraulikpumpen
- Leistungsstarke Öl-/Wasserkühler
- Schwenkbremse (automatisch)
- Bordwerkzeug und Fettpresse
- Automatische Kraftstoffentlüftung
- Elektrische Betankungspumpe

KABINE

- Komfortsitz mit hoher Rückenlehne
- Hydraulisch vorgesteuerte Fahrhebel
- Kabinenheizung
- Einziehbares Frontscheibe mit 2 Gasdruckfedern
- Getönte Kabinenscheiben
- Radio
- Getränkehalter



AUSSTATTUNGSVARIANTE V2 (SERIE)

Sicherheitsausstattung	Hubzylinder	Löffelstielzylinder
Rohrbruchsicherung	Ja	Ja
Lasthalteventil	Ja	Ja
Überlastwarneinrichtung	Ja	–

1. hydraulischer Zusatzsteuerkreislauf (proportional gesteuert)
2. hydraulischer Zusatzsteuerkreislauf (proportional gesteuert)
3. hydraulischer Zusatzsteuerkreislauf (Schnellwechslerkreis)
4. hydraulischer Zusatzsteuerkreislauf (proportional gesteuert)
Elektrische Powertilt-Umschaltung (Wechsel der Ansteuerung zwischen 2. und 4. hydraulischem Zusatzsteuerkreislauf)

AUSSTATTUNGSVARIANTE V3

Erweitert die Serienausstattung V2 um:

- Original Powertilt, 180° schwenkbar
- Lasthaken am Powertilt
- Hydraulischer Schnellwechsler HS03 Rohrstaffel
Die Rohrstaffel führt den 3. und 4. hydraulischen Zusatzsteuerkreislauf auf dem Löffelstiel und durch die Löffelkinematik zum Schnellwechsler und zum Powertilt.

AUSSTATTUNGSVARIANTE V4

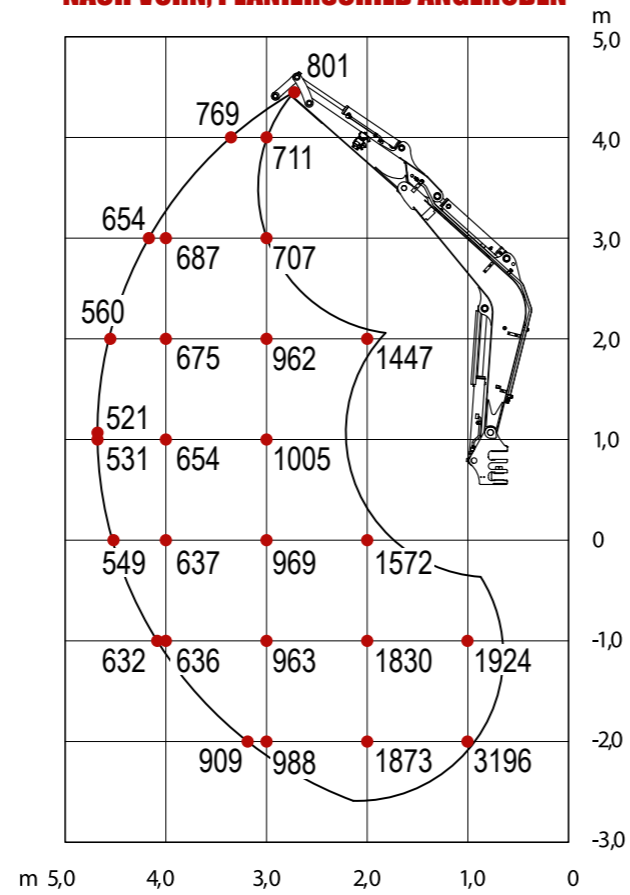
Erweitert die Ausstattung V3 um:

- Elektrische Greiferumschaltung in der Kabine
(Umschaltung für den Betrieb von Schachtgreifern)

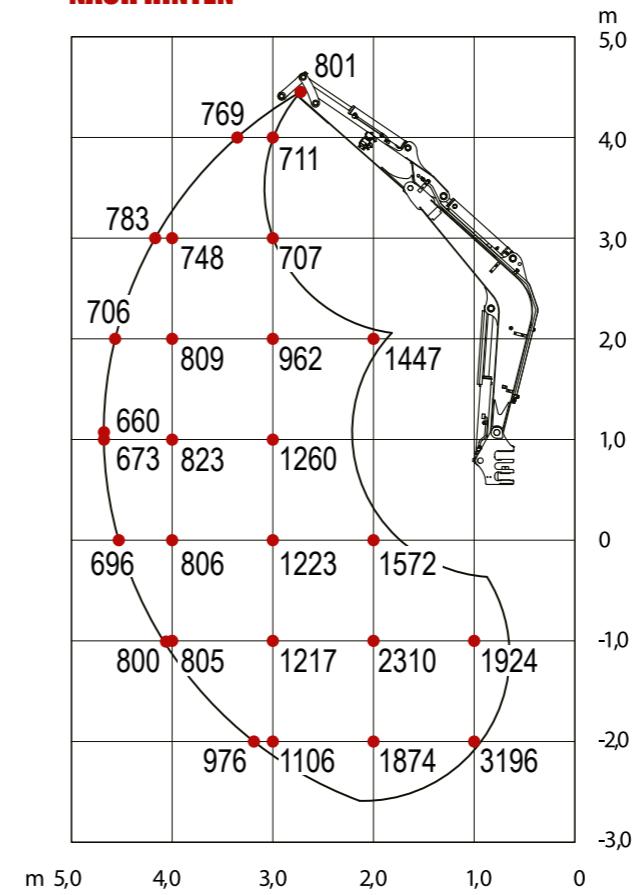
DER LASTHEBEBETRIEB

TB 240 IMSAI

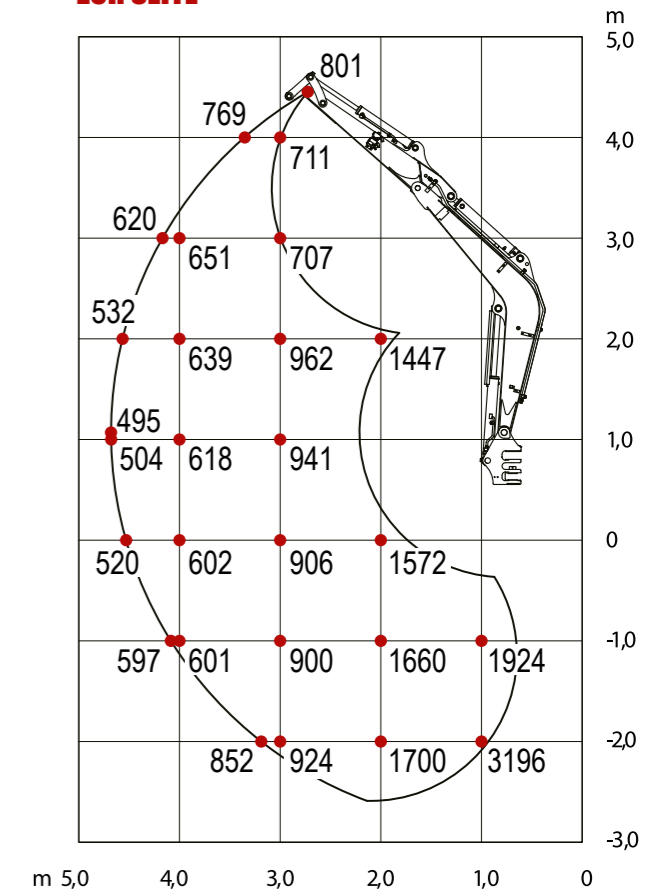
NACH VORN, PLANIERSCHILD ANGEHOBEN



NACH HINTEN



ZUR SEITE



Die Hublasten in den Grafiken betragen bis zu 87% der hydraulischen Hublast bzw. bis zu 75% der Kipplast.
Die Werte sind in Kilogramm angegeben – ohne Powertilt. Technische Änderungen vorbehalten.

TECHNISCHE DATEN TB 240 (STIEL MSA)

TECHNISCHE DATEN

Maschinengewicht	kg	4.070
Bodendruck	kg/cm ²	0,32
Geräuschpegel LwA	dB(A)	96,0
Geräuschpegel LpA	dB(A)	75,0
Schwenkgeschwindigkeit	U/min	9,6
Fahrgeschwindigkeit 1	km/h	2,9
Fahrgeschwindigkeit 2	km/h	5,3
Steigfähigkeit	Grad	30
Auslegerschwenkwinkel links/rechts	Grad	77/57

MOTOR

Typ		4TNV88C-STB1
Leistung ISO 14396	kW/PS	26,7/36,3
Drehzahl	U/min	2.200
Hubraum	cm ³	2.189
Anzahl der Zylinder		4
Kühlwasser	l	9,0
Motoröl	l	7,4
Tankinhalt	l	70,0

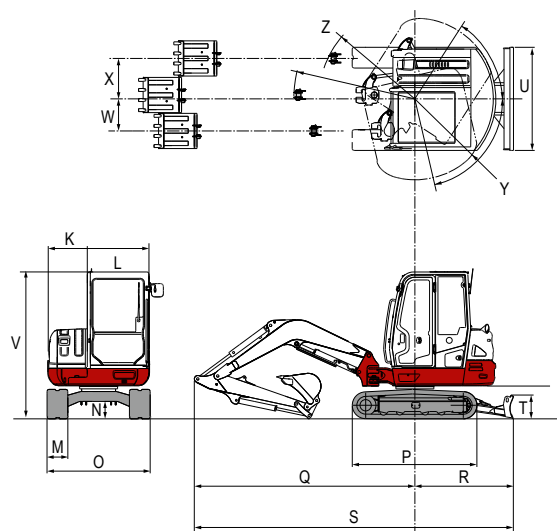
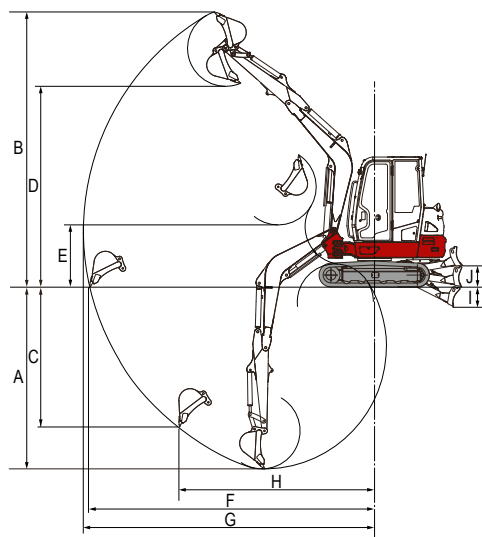
HYDRAULIK

Hauptarbeitspumpe		Summenleistungsregelung
Max. Fördermenge (max. Druck P1)	l/min (MPa)	41,8 (24,0)
Max. Fördermenge (max. Druck P2)	l/min (MPa)	41,8 (24,0)
Max. Fördermenge (max. Druck P3)	l/min (MPa)	23,5 (20,6)
Max. Fördermenge (max. Druck P4)	l/min (MPa)	9,9 (3,4)
1. hydraulischer Zusatzkreis	l/min (MPa)	65,3 (20,6)
2. hydraulischer Zusatzkreis	l/min (MPa)	23,5 (20,6)
3. hydraulischer Zusatzkreis SW-Steuerung links/rechts	MPa	3,4/20,6
4. hydraulischer Zusatzkreis	l/min (MPa)	23,5 (20,6)
Hydrauliktankinhalt	l	41,0

ABMESSUNGEN

Max. Grabtiefe	A	mm	3.315
Max. Abstechhöhe	B	mm	5.145
Max. vertikale Grabtiefe	C	mm	2.525
Max. Überladehöhe	D	mm	3.725
Min. Überladehöhe	E	mm	1.335
Max. Reichweite am Grund	F	mm	5.280
Max. Reichweite	G	mm	5.405
Max. vertikaler Grabradius	H	mm	3.680
Planierschild ab	I	mm	385
Planierschild auf	J	mm	405
Breite Oberwagen	K	mm	1.720
Breite Kabine	L	mm	1.040
Breite Ketten	M	mm	350
Bodenfreiheit	N	mm	295
Breite Laufwerk	O	mm	1.740
Laufwerkslänge	P	mm	2.105
Länge Achse-Hubarm horiz.	Q	mm	3.700
Abstand Planierschild-Achse	R	mm	1.650
Transportlänge	S	mm	5.365
Höhe Planierschild	T	mm	395
Breite Planierschild	U	mm	1.740
Gesamthöhe	V	mm	2.490
Auslegerversatz links	W	mm	540
Auslegerversatz rechts	X	mm	680
Schwenkradius hinten	Y	mm	1.365
Schwenkradius rechts	Z	mm	1.600

Technische Änderungen vorbehalten. Alle Angaben ohne Powerlift.



Ihr zuständiger Händler



Wilhelm Schäfer GmbH
Lise-Meitner-Straße 2 • 64646 Heppenheim
Tel.: +49 (0) 6252/93 81 0 • Fax: +49 (0) 6252/93 81 19
E-Mail: info@wschaefer.de • Web: www.takeuchi.de